

อุปกรณ์ป้องกันระบบทางเดินหายใจ

# RESPIRATORY PROTECTION



- ข้อมูลสนับสนุนทางเทคนิค
- หน้ากากป้องกันฝุ่นละออง
- หน้ากากแบบมีดลัปไส้กรอง
- อุปกรณ์ป้องกันระบบทางเดินหายใจ Sundstrom
- ชุดคลุมกันสารเคมี
- อุปกรณ์ช่วยหายใจพร้อมถังอัดอากาศ

## ข้อมูลสนับสนุนทางเทคนิค

**การ**หายใจเอาอากาศสะอาดเข้าสู่ร่างกาย ย่อมส่งผลดีต่อสุขภาพ แต่ในสภาวะแวดล้อมในการทำงานบางแห่งที่มีสารอันตรายปนเปื้อนในสิ่งแวดล้อม อาจส่งผลกระทบบที่เป็นอันตรายต่อสุขภาพของคนทำงานได้ โดยปกติแล้วสารปนเปื้อนในสิ่งแวดล้อมสามารถแบ่งตามชนิดของสารปนเปื้อนได้ดังนี้



**ฝุ่น (DUST)** เกิดจากการแตกตัวของของแข็ง เช่น บด กระแทก ชัด ได้แก่ ฝุ่นไม้ ฝุ่นหิน เป็นต้น โดยทั่วไปมีขนาด 0.1 - 25 ไมครอน\*

\*เส้นผมมีขนาดเส้นผ่านศูนย์กลาง 50 ไมครอน



**ละออง (MIST)** เป็นอนุภาคของเหลวขนาดเล็กเกิดจากการผสม ชีด ฟัน เช่น ละอองจากการฉีดพ่นสารเคมี โดยทั่วไปมีขนาด 0.01 - 10 ไมครอน



**ฟุ้ง (FUME)** เกิดจากโลหะถูกหลอมกลายเป็นไอและเย็นตัวลงอย่างรวดเร็ว เช่น งานบัดกรี หลอมโลหะ โดยทั่วไปมีขนาด 0.001 - 1 ไมครอน



**แก๊ส (GAS)** เป็นสิ่งปนเปื้อนที่ฟุ้งกระจายไปได้ไกล เช่น แอมโมเนีย



**ไอระเหย** พบได้ในงานที่เป็นสารตัวทำละลาย เช่น ทาสี ผสมสี นอกจากสิ่งปนเปื้อนแล้ว ในอากาศเหล่านี้บางภาวะการทำงานก็จะมีออกซิเจนไม่เพียงพอ ก็จะทำให้เกิดอันตรายต่อร่างกายได้ เช่น การทำงานในท่อใต้ดิน ในถังขนาดใหญ่ เป็นต้น

## ปัญหาสุขภาพที่เกิดจากสารอันตรายในอุตสาหกรรมบางประเภท

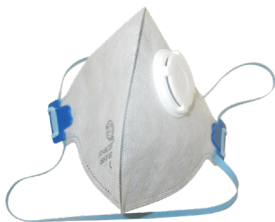
ประเภทอุตสาหกรรม	สารอันตราย	โรคและผลกระทบต่อสุขภาพ
ปูนซีเมนต์	<ul style="list-style-type: none"> <li>แอสเบสตอส(Asbestos)</li> <li>ซิลิกา (Silica)</li> </ul>	<ul style="list-style-type: none"> <li>มะเร็งปอด โรคปอดใยหิน</li> <li>โรคปอดฝุ่นทราย</li> <li>รูสึกำคาญเมื่อตกค้างในจมูก ช่องปากและลำคอ</li> </ul>
พ่นสี	<ul style="list-style-type: none"> <li>ละอองสีและไอสารเคมี</li> <li>ตะกั่ว</li> </ul>	<ul style="list-style-type: none"> <li>ปวดหัว คลื่นไส้ เวียนศีรษะ รูสึกำคาญเคืองในระบบทางเดินหายใจ</li> <li>โรคพิษตะกั่ว</li> </ul>
ทอผ้า	<ul style="list-style-type: none"> <li>ฝุ่นฝ้าย</li> <li>ฝุ่นของใยสังเคราะห์</li> </ul>	<ul style="list-style-type: none"> <li>โรคปอดฝุ่นฝ้าย</li> <li>รูสึกำคาญเมื่อตกค้างในจมูก ช่องปากและลำคอ</li> </ul>
ยางรถยนต์	<ul style="list-style-type: none"> <li>คาร์บอนแบล็ก</li> <li>อ็อกไซด์ของสังกะสี</li> <li>ทาลค์ (TALC)</li> </ul>	<ul style="list-style-type: none"> <li>รูสึกำคาญเมื่อตกค้างในจมูก ช่องปาก ลำคอและปอด</li> <li>มีอาการคล้ายเป็นไข้หวัดใหญ่</li> </ul>



## ประเภทอุปกรณ์ป้องกันระบบทางเดินหายใจ

อุปกรณ์ป้องกันอันตรายต่อระบบทางเดินหายใจนั้นแบ่งออกได้หลายแบบขึ้นอยู่กับลักษณะของการแบ่ง แต่โดยส่วนใหญ่แล้วจะแบ่งตามวิธีการที่อากาศเข้าสู่ระบบทางเดินหายใจ สามารถแบ่งได้ 2 ประเภท ใหญ่ ๆ ดังนี้

1. ประเภทที่ทำให้อากาศปราศจากมลพิษ ก่อนที่จะเข้าสู่ทางเดินหายใจ (Air – purifying Respirator) แบ่งได้ 2 ชนิด



**1.1 หน้ากากกรองอนุภาค** ทำหน้าที่กรองอนุภาคที่แขวนลอยในอากาศ ซึ่งได้แก่ ฝุ่น พุ่ม ควั่น ไอระเหย ส่วนประกอบที่สำคัญของหน้ากากกรองอนุภาค ได้แก่

- 1 ส่วนหน้ากาก มีหลายขนาด เช่น ขนาด ¼ หน้า ขนาด ½ หน้า หรือขนาดเต็มหน้า
- 2 ส่วนกรองอากาศ ประกอบด้วยวัสดุกรองอากาศ (Filter) ที่นิยมใช้มี 3 ลักษณะ คือ
  - (2.1) ชนิดเป็นแผ่นทำจากเส้นใยอัด ให้มีความเหมาะสม สำหรับกรองอนุภาค โดยให้มีประสิทธิภาพการกรองอากาศสูงสุด และแรงต้านทานต่อการหายใจเข้าน้อยที่สุด
  - (2.2) ชนิดที่วัสดุกรองอากาศถูกบรรจุอยู่ในตลับแบบหลวมๆ เหมาะสำหรับกรองฝุ่น
  - (2.3) ชนิดที่มีประสิทธิภาพสูง โดยนำวัสดุกรองอากาศที่มีลักษณะเป็นแผ่นบางมาพับขึ้นลงให้เป็นจีบบรรจุในตลับ เพื่อเพิ่มพื้นที่ผิวสำหรับอนุภาคที่จะไปเกาะ และลดแรงต้านการหายใจ
  - (2.4) ชนิดได้กรองฝุ่นที่ได้มาตรฐาน สามารถดูรายละเอียดที่ใส่กรองอนุภาค
- 3 สายรัดศีรษะ ซึ่งสามารถปรับได้ตามต้องการ เพื่อให้กระชับกับหน้าผู้สวมใส่อยู่เสมอ

นอกจากนี้ยังมีหน้ากากกรองอนุภาคชนิดใช้แล้วทิ้ง ส่วนประกอบของหน้ากาก คือ หน้ากาก และวัสดุกรองจะรวมเป็นชิ้นเดียวกัน ส่วนบนของหน้ากากมีแผ่นโลหะอ่อน ซึ่งสามารถปรับให้โค้งงอได้ตามแนวสันจมูก เพื่อช่วยให้หน้ากากแนบสนิทกับใบหน้าผู้สวมใส่หน้ากาก

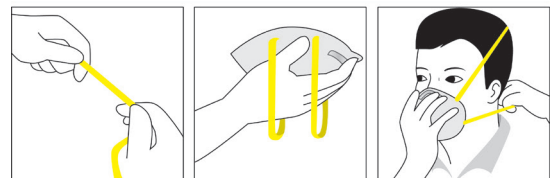
**1.2 หน้ากากกรองก๊าซไอระเหย** ทำหน้าที่กรองก๊าซ และไอระเหย ที่แขวนลอยอยู่ในอากาศ ส่วนประกอบที่สำคัญของหน้ากากกรองก๊าซ และไอระเหย คือ

- (1) ส่วนหน้ากาก และสายรัดศีรษะ เช่นเดียวกับที่กล่าวมาข้างต้น
- (2) ส่วนกรองอากาศ เป็นตลับ หรือกระป๋องบรรจุสารเคมี ซึ่งเป็นตัวจับมลพิษโดยการดูดซับ หรือทำปฏิกิริยากับมลพิษ ทำให้อากาศที่ผ่านตลับกรองสะอาด ปราศจากมลพิษ ส่วนกรองอากาศนี้สามารถใช้ได้เฉพาะสำหรับก๊าซ หรือไอระเหย แต่ประเภทตามที่มีระบุไว้เท่านั้น ส่วนกรองอากาศที่ใช้กรองก๊าซแอมโมเนีย จะสามารถป้องกันเฉพาะก๊าซแอมโมเนียเท่านั้น ไม่สามารถป้องกันมลพิษชนิดอื่นได้ เป็นต้น

### ประเภทของหน้ากากอนามัย

1. หน้ากากอนามัยแบบเยื่อกระดาษ 3 ชั้น มีประสิทธิภาพในการ กรอง ฝุ่นได้ดี สามารถป้องกันของเหลวซึมผ่านได้ ป้องกันการแพร่กระจายเชื้อโรคจากการไอหรือจาม ซึ่งหน้ากากอนามัยประเภทนี้ อาจสามารถป้องกันผู้สวมใส่จากเชื้อโรคได้ในจำพวกเชื้อแบคทีเรีย หรือเชื้อรา แต่หากเป็นเชื้อไวรัส ซึ่งเป็นอนุภาคที่มีขนาดเล็กมากในระดับไมครอน อาจจะไม่สามารถป้องกันได้ และไม่ควรมีการนำมาใช้ซ้ำ ควรเปลี่ยนหน้ากากใหม่ทุกวัน
2. หน้ากากอนามัยที่ผลิตจากผ้าฝ้าย เน้นใช้สำหรับป้องกันฝุ่นละออง และป้องกันการกระจายของน้ำมูกหรือน้ำลายจากการไอจาม แต่อาจไม่สามารถกรองเชื้อโรคที่มีขนาดเล็กมากๆ ได้เช่นเดียวกับหน้ากากอนามัยแบบเยื่อกระดาษและสามารถซักทำความสะอาดด้วยผลิตภัณฑ์ฆ่าเชื้อโรคแล้วนำกลับมาใช้ใหม่ได้ แต่ประสิทธิภาพการป้องกันจะลดลง

### วิธีการสวมใส่หน้ากากอย่างถูกต้อง



## ข้อมูลสนับสนุนทางเทคนิค

2. ประเภทที่ส่งอากาศจากภายนอกเข้าไปในหน้ากาก (Atmosphere - supplying respirator) เป็นอุปกรณ์ป้องกันทางเดินหายใจ ชนิดที่ต้องมีอุปกรณ์ส่งอากาศ หรือให้กับผู้สวมใส่โดยเฉพาะ แบ่งเป็น

### 2.1 ชนิดที่แหล่งส่งอากาศติดที่ตัวผู้สวมใส่ (SELF CONTAINED BREATHING APPARATUS หรือที่เรียกว่า SCBA)

ผู้สวมใส่จะพกเอาแหล่งส่งอากาศ หรือถังอากาศไปกับตัว ซึ่งสามารถใช้ได้นานอย่างน้อย 45 นาที ส่วนประกอบของอุปกรณ์นี้ประกอบด้วยถังอากาศ สายติดกับผู้สวมใส่ เครื่องควบคุมความดัน และการไหลของอากาศ จากถังไปยังหน้ากาก ท่ออากาศ และหน้ากากชนิดเต็มหน้า หลักการทำงานของอุปกรณ์นี้มี 2 แบบ คือ

(1) แบบวงจรมัด หลักการคือ ลมหายใจออกจะผ่านเข้าไปในสารดูดซับ เพื่อกำจัดก๊าซคาร์บอนไดออกไซด์ แล้วกลับเข้าไปในภาชนะบรรจุออกซิเจนเหลว หรือออกซิเจนแข็ง หรือสารสร้างออกซิเจน แล้วกลับเข้าสู่หน้ากากอีกครั้ง

(2) แบบวงจรมัด หลักการคือ ลมหายใจออกจะถูกปล่อยออกไปไม่หมุนเวียนกลับมาใช้อีก อากาศที่หายใจเข้าแต่ละครั้ง มาจากถังบรรจุอากาศซึ่งเป็นที่นิยมใช้กัน

### 2.2 ชนิดที่ส่งอากาศไปตามท่อ (Supplied Air Respirator)

แหล่งหรือถังเก็บอากาศจะอยู่ห่างออกไปจากตัวผู้สวมใส่ อากาศจะถูกส่งมาตามท่อเข้าสู่หน้ากาก



ชนิดที่แหล่งส่งอากาศติดที่ตัวผู้สวมใส่ (SCBA)



ชนิดที่ส่งอากาศไปตามท่อ (AIR-LINE)

## ข้อปฏิบัติในการใช้อุปกรณ์ป้องกันทางเดินหายใจแบบส่งอากาศจากภายนอกเข้าไปในหน้ากาก

1. ตรวจสอบอุปกรณ์ทุกส่วนให้อยู่ในสภาพเรียบร้อยก่อนใช้งาน
2. ปรับอัตราการไหลของอากาศให้เหมาะสม หน้าปิดบอกปริมาณ อากาศควรอยู่ในสภาพที่ผู้สวมใส่สามารถเห็นได้ชัดเจน
3. ขณะสวมหน้ากากอยู่ หากได้กลิ่นสารเคมี ควรรีบออกจากบริเวณนั้นทันที
4. ควรมีท่อสำรอง และอุปกรณ์ช่วยชีวิตในกรณีฉุกเฉิน หรือเกิดอุบัติเหตุขึ้น เช่น ท่อนำส่งอากาศชำรุด เป็นต้น
5. ผู้สวมใส่ต้องได้รับการฝึกอบรมวิธีการใช้งานมาเป็นอย่างดี
6. ต้องมีการบำรุงรักษาที่ดี เช่น ตรวจสอบถังอากาศ เครื่องควบคุมความดัน และการไหลเวียนของอากาศ ตามคำแนะนำของผู้ผลิต

ประเภทของหน้ากาก	สัดส่วนความเป็นอันตราย
SCBA (Self Contained Breathing Apparatus)	มากกว่า 10000 เท่า
ชุดส่งผ่านอากาศ(Airline)แบบครอบเต็มหน้า (Full Face)	น้อยกว่าหรือเท่ากับ 1000
ชุดส่งผ่านอากาศ (Airline) แบบครอบศีรษะ (Helmet)	
ชุดส่งผ่านอากาศ (Airline) แบบคลุมศีรษะ (Hood)	
หน้ากากกรองอากาศแบบครอบเต็มหน้า ชุดส่งผ่านอากาศแบบครอบครึ่งหน้า (Half Mask)	น้อยกว่าหรือเท่ากับ 50
ชุดส่งผ่านอากาศแบบครอบหน้าอย่างหลวม (Loose - Fitting Facepiece)	น้อยกว่าหรือเท่ากับ 25
หน้ากากกรองอากาศแบบครอบครึ่งหน้า	น้อยกว่าหรือเท่ากับ 10
$\text{สัดส่วนความอันตราย} = \frac{\text{ความเข้มข้นของสารพิษในบรรยากาศ}}{\text{ค่าขีดจำกัดความปลอดภัยของสารนั้น}}$	

## มาตรฐานของหน้ากากกรองอนุภาคสุขภาพยุโรป (EN143)

ประเภท	ลักษณะงาน	ประสิทธิภาพการดักจับอนุภาค (เกลือ NaCl, น้ำมัน parafin oil) ฝุ่นละอองและเปียกชื้น
FFP1 R / NR	ใช้กับอนุภาคที่เกิดขึ้นด้วยกระบวนการทางกล ได้แก่ ฝุ่นละออง	80%
FFP2 R / NR	ใช้กับอนุภาคที่เกิดขึ้นด้วยกระบวนการทางกลและความร้อน ได้แก่ ฝุ่นละออง ฟุ้ง โลหะ	94%
FFP3 R / NR	ใช้กับอนุภาคทุกประเภทที่มีพิษมาก โดยตลับกรอง P3 มีคุณสมบัติครอบคลุมรุ่น P1 และ P2	99%

### หมายเหตุ :

R หมายถึง "สามารถนำกลับมาใช้ซ้ำ" สามารถกรองได้มากกว่า 1 ครั้ง

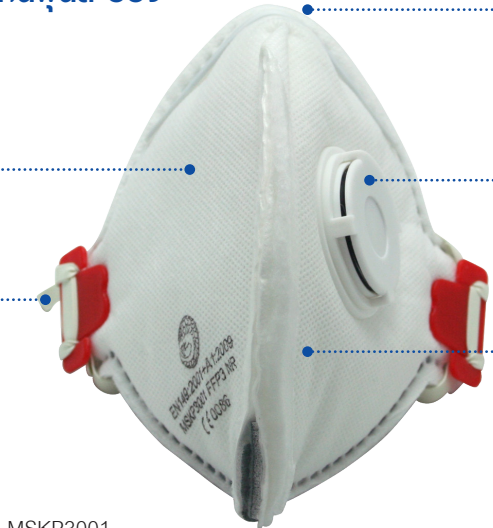
NR หมายถึง "ไม่สามารถใช้ซ้ำ" สามารถใช้กรองได้เพียงครั้งเดียว

หน้ากากป้องกันฝุ่นละออง และกลิ่นเหม็นจาง (สำหรับรุ่นที่มี Carbon) Disposable Mask

ส่วนประกอบของหน้ากากป้องกันฝุ่นละออง

**หน้ากาก** ผลิตจากเส้นใยสังเคราะห์คุณภาพสูง (Polypropylene) มีไฟฟ้าสถิตสามารถดักกรองฝุ่นที่มีอนุภาคขนาดเล็กได้ดี

**สายรัด** ชนิด Synthetic Rubber Heavy Duty แบบเส้นเดี่ยว สามารถปรับขนาดความยาวของสายรัดได้



**โครงพลาสติกและฟองน้ำ** บริเวณดั้งจมูกช่วยจัดทรงหน้ากากให้กระชับแนบสนิทกับใบหน้า

**วาล์ว** หายใจออกเพื่อช่วยให้หายใจสะดวกขึ้น

**ขอบหน้ากาก** ซึ่ลอย่างดีป้องกันการแยกออกของชั้นกรอง

MSKP3001  
Page 61



FFP1/N95

หน้ากากบีมขึ้นรูปชนิดมีวาล์วป้องกันฝุ่นละอองพร้อมป้องกันกรดแก๊ส (กลิ่นเหม็นจาง) #3M-9916

Moulded Disposable Mask With Valve EN149:2001

- เป็นหน้ากากชนิด P1 มีประสิทธิภาพการกรองได้ถึง 94% เหมาะสำหรับอุตสาหกรรมที่มีฝุ่นและกรดอ่อน ๆ
- สามารถป้องกันไอกรดแก๊สในระดับเหม็นจาง เช่น คลอรีน ซัลเฟอร์ไดออกไซด์ และไดโอดีนฟลูออไรด์
- มีเทคโนโลยีของ 3M Cool Flow ที่มีวาล์วระบายอากาศ ช่วยลดระดับความร้อนขึ้นภายในหน้ากาก ทำให้หายใจได้อย่างสะดวกสบายมากขึ้น
- มีโครงลวดพลาสติกบริเวณสันจมูก สามารถปรับรูปทรงหน้ากากให้กระชับกับใบหน้าได้ดี

รหัสสินค้า	รายละเอียดสินค้า	หน่วยขาย	ขนาดบรรจุ
3M-MASK9916	หน้ากาก #3M-9916:	1 ชิ้น	10 ชิ้น : กล่อง



## หน้ากากป้องกันฝุ่นละออง และกลิ่นเจือจาง (สำหรับรุ่นที่มี Carbon) Disposable Mask

FFP2



EN149:2001: FFP2



EN149:2001: FFP2

หน้ากากปิดขี้นรูปชนิดมีวาล์ว ป้องกันฝุ่นละออง #HY 9622  
Moulded Disposable Mask with Valve

- หน้ากากผลิตจากเส้นใยสังเคราะห์ (Polypropylene) ชนิดบีบขึ้นรูป มีประจุไฟฟ้าสถิตสามารถดักกรองฝุ่นที่มีอนุภาคขนาดเล็กได้
- ขอบหน้ากากบีบเป็นลายป้องกันการแตกของชั้นหน้ากาก
- มีวาล์วระบายอากาศ ช่วยให้หายใจได้สะดวกขึ้นไม่อึดอัด
- ค่ามาตรฐาน FFP2 มีประสิทธิภาพการกรองได้ถึง 94%
- สายรัดชนิด Latex Free แบบเส้นเดียว สามารถปรับขนาดความยาวของสายรัดเพื่อความกระชับในขณะที่สวมใส่
- มียางรองบริเวณดั้งจมูก เพื่อช่วยใหเกิดความกระชับแนบสนิทกับใบหน้าได้ดี ไม่เกิดช่องว่าง

หน้ากากคาร์บอนบีบขึ้นรูปชนิดมีวาล์ว ป้องกันฝุ่นละออง ไร  
สเหยของสารอินทรีย์ #HY9626

## Moulded Disposable Mask With Valve and Activated Carbon

- หน้ากากผลิตจากเส้นใยสังเคราะห์ (Polypropylene) ชนิดบีบขึ้นรูป มีประจุไฟฟ้าสถิตสามารถดักกรองฝุ่นที่มีอนุภาคขนาดเล็กได้
- ขอบหน้ากากบีบเป็นลายป้องกันการแตกของชั้นหน้ากาก
- มีวาล์วระบายอากาศ ช่วยให้หายใจได้สะดวกขึ้นไม่อึดอัด
- ค่ามาตรฐาน FFP2 มีประสิทธิภาพการกรองได้ถึง 94%
- สายรัดชนิด Latex Free แบบเส้นเดียว สามารถปรับขนาดความยาวของสายรัดเพื่อความกระชับในขณะที่สวมใส่
- มียางรองบริเวณดั้งจมูก เพื่อช่วยใหเกิดความกระชับแนบสนิทกับใบหน้าได้ดี ไม่เกิดช่องว่าง
- มีชั้นถ่านคาร์บอนเพื่อกรองกลิ่นและสารอินทรีย์ ชนิดอ่อน ๆ ได้

รหัสสินค้า	รายละเอียดสินค้า	หน่วยขาย	ขนาดบรรจุ
MSKP2002	หน้ากากปิดขี้นรูปชนิดมีวาล์ว #HY 9622+	1 ชิ้น	10 ชิ้น : กล่อง

รหัสสินค้า	รายละเอียดสินค้า	หน่วยขาย	ขนาดบรรจุ
MSKP2003	หน้ากากคาร์บอนบีบขึ้นรูปชนิดมีวาล์ว#HY9626+	1 ชิ้น	10 ชิ้น : กล่อง



EN149:2001: FFP2



EN149:2001: FFP2

หน้ากากแบบพับชนิดมีวาล์ว ป้องกันฝุ่นละออง #HY 8222  
Disposable Mask With Valve

- หน้ากากผลิตจากเส้นใยสังเคราะห์ (Polypropylene) มีประจุไฟฟ้าสถิตสามารถดักกรองฝุ่นที่มีอนุภาคขนาดเล็กได้ดี
- มีวาล์ว ระบายอากาศออกเพื่อช่วยให้หายใจได้สะดวกขึ้น
- ค่ามาตรฐาน FFP2 มีประสิทธิภาพการกรองได้ถึง 94%
- มีโครงลวดพลาสติกบริเวณสันจมูก สามารถดัดทรงหน้ากากให้กระชับเข้ากับใบหน้าได้ดี
- สายรัดชนิด Synthetic Rubber Heavy Duty แบบเส้นเดียว สามารถปรับขนาดความยาวของสายรัดเพื่อความกระชับ
- รูปทรงแบบพับแบนช่วยให้จัดเก็บได้สะดวก ง่ายต่อการพกพา

หน้ากากคาร์บอนแบบพับชนิดมีวาล์ว ป้องกันฝุ่นละออง ไร  
สเหยของสารอินทรีย์ #HY 8226

## Disposable Mask With Valve and Activated Carbon

- ผลิตจากเส้นใยสังเคราะห์ (Polypropylene) มีไฟฟ้าสถิตแข็งแรงทนทาน กรองอนุภาคขนาดเล็กได้ดี
- ขอบหน้ากากซีลอย่างดีป้องกันการแยกออกของชั้นกรอง
- รูปทรงแบบพับแบนช่วยให้จัดเก็บได้สะดวก ง่ายต่อการพกพา
- มีวาล์ว ระบายอากาศออกเพื่อช่วยให้หายใจได้สะดวกขึ้น
- ค่ามาตรฐาน FFP2 มีประสิทธิภาพการกรองได้ถึง 94%
- สายรัดชนิด Synthetic Rubber Heavy Duty แบบเส้นเดียว สามารถปรับขนาดความยาวของสายรัดเพื่อความกระชับ
- มีชั้นถ่านคาร์บอนเพื่อกรองกลิ่นและสารอินทรีย์ ชนิดอ่อน ๆ ได้ดี

รหัสสินค้า	รายละเอียดสินค้า	หน่วยขาย	ขนาดบรรจุ
MSKP2005	หน้ากากแบบพับชนิดมีวาล์ว #HY 8222+	1 ชิ้น	10 ชิ้น : กล่อง

รหัสสินค้า	รายละเอียดสินค้า	หน่วยขาย	ขนาดบรรจุ
MSKP2006	หน้ากากคาร์บอนแบบพับชนิดมีวาล์ว #HY 8226+	1 ชิ้น	10 ชิ้น : กล่อง

หน้ากากป้องกันฝุ่นละออง และกลิ่นเจือจาง (สำหรับรุ่นที่มี Carbon) Disposable Mask

FFP3



EN149:2001: FFP3



EN149:2001: FFP3

หน้ากากแบบพับชนิดมีวาล์ว ป้องกันฝุ่นละออง พูม #HY 8232 Disposable Mask with Valve

- หน้ากากผลิตจากเส้นใยสังเคราะห์ (Polypropylene) มีประจุไฟฟ้าสถิตสามารถดักกรองฝุ่นที่มีอนุภาคขนาดเล็กได้ดี
- มีวาล์วระบายอากาศ ช่วยให้หายใจได้สะดวกขึ้นไม่อึดอัด
- มีโครงลดพลาสติกบริเวณสันจมูก สามารถดัดทรงหน้ากากให้กระชับเข้ากับใบหน้าได้ดี
- สายรัดชนิด Synthetic Rubber Heavy Duty แบบเส้นเดียว สามารถปรับขนาดความยาวของสายรัดเพื่อความกระชับ
- หน้ากากเป็นแบบพับ เพื่อให้จัดเก็บได้สะดวก ง่ายต่อการพกพา
- ค่ามาตรฐาน FFP3 มีประสิทธิภาพการกรองได้ถึง 99%

รหัสสินค้า	รายละเอียดสินค้า	หน่วยขาย	ขนาดบรรจุ
MSKP3001	หน้ากากแบบพับชนิดมีวาล์ว #HY 8232+	1 ชิ้น	10 ชิ้น : กล่อง

หน้ากากบับขึ้นรูปชนิดมีวาล์วป้องกันฝุ่นละออง พูม #HY 9632 Moulded Disposable Mask With Valve

- หน้ากากผลิตจากเส้นใยสังเคราะห์ (Polypropylene) ชนิดบับขึ้นรูป มีประจุไฟฟ้าสถิตสามารถดักกรองฝุ่นที่มีอนุภาคขนาดเล็กได้ดี
- มีวาล์วระบายอากาศ ช่วยให้หายใจได้สะดวกขึ้นไม่อึดอัด
- มียางรองบริเวณดั้งจมูก เพื่อช่วยให้เกิดความกระชับแนบสนิทกับใบหน้าได้ดี ไม่เกิดช่องว่าง
- สายรัดแบบปรับได้ 4 จุด ทำให้สามารถปรับให้มีความกระชับกับผู้สวมใส่ได้ดี
- ค่ามาตรฐาน FFP3 มีประสิทธิภาพการกรองได้ถึง 99%

รหัสสินค้า	รายละเอียดสินค้า	หน่วยขาย	ขนาดบรรจุ
MSKP3002	หน้ากากบับขึ้นรูปชนิดมีวาล์ว #HY 9632+	1 ชิ้น	10 ชิ้น : กล่อง

หน้ากากป้องกันฝุ่นละออง Disposable Mask



หน้ากากใยสังเคราะห์ Non-Woven Disposable Face Mask

รหัสสินค้า	รายละเอียดสินค้า	หน่วยขาย	ขนาดบรรจุ
MASK0001	หน้ากากใยสังเคราะห์+	1 ชิ้น	50 ชิ้น : กล่อง



ผ้าปิดจมูกชนิดผ้าแบบบาง #TG-01F1 Disposable Face Mask (Slim)

- ผลิตจากเส้นใยสังเคราะห์อย่างบาง มี 3 ชั้น
- สายรัด Elastic ชนิดคล้องหู
- มีชั้นกรอง 3 ชั้น ทำด้วยผ้าอย่างดี
- สำหรับป้องกันฝุ่นละอองทั่วไป

รหัสสินค้า	รายละเอียดสินค้า	หน่วยขาย	ขนาดบรรจุ
MASK0002	ผ้าปิดจมูกชนิดผ้า #TG-01F1+	1 ชิ้น	12 ชิ้น : กล่อง

- ผลิตจากเส้นใยสังเคราะห์เป็นวัสดุที่ใช้ในทางการแพทย์ ไม่มีส่วนที่ทำให้เกิดอาการแพ้ ระคายเคือง
- มีประสิทธิภาพในการกรองแบคทีเรีย ขนาดเฉลี่ย 2.8 ไมครอน ได้ถึง 99%
- สวมใส่สบายไม่อึดอัด หายใจสะดวก กระชับใบหน้า ปราศจากกลิ่น และป้องกันการซึมซับ ผลิตโดยเครื่องจักรทันสมัยทุกขั้นตอน



ผ้าปิดจมูกชนิดผ้าแบบหนา #TG-01F2 Disposable Face Mask (Thick)

- ผลิตจากเส้นใยสังเคราะห์อย่างหนา มี 5 ชั้น
- สายรัด Elastic ชนิดคล้องหู
- มีชั้นกรอง 5 ชั้น ทำด้วยผ้าอย่างดี
- สำหรับป้องกันฝุ่นละอองทั่วไป

รหัสสินค้า	รายละเอียดสินค้า	หน่วยขาย	ขนาดบรรจุ
MASK0003	ผ้าปิดจมูกชนิดผ้า #TG-01F2+	1 ชิ้น	12 ชิ้น : กล่อง

# อุปกรณ์ป้องกันระบบทางเดินหายใจ

## หน้ากากป้องกันฝุ่นละออง และกลิ่นเหม็นจาง (สำหรับรุ่นที่มี Carbon) Disposable Mask



MASK0009



MASK0034

### หน้ากากแบบมีคาร์บอน 1 วาล์ว #TG-50 SV Disposable With Valve Face Mask (Changeable Filter)

- มีแผ่นกรองกระดาษเสริมคาร์บอนสามารถถอดเปลี่ยนได้
- มีวาล์วช่วยให้หายใจได้สะดวก

รหัสสินค้า	รายละเอียดสินค้า	หน่วยขาย	ขนาดบรรจุ
MASK0009	หน้ากากแบบมีคาร์บอน 1 วาล์ว #TG-50 SV+	1 ชิ้น	12 ชิ้น : กล่อง
MASK0034	ไส้กรองหน้ากาก #TG-50SV:	1 ชิ้น	1 ชิ้น : ห่อ



### หน้ากากแบบมีคาร์บอน 1 วาล์ว #TG-40 SV Disposable Face Mask With Valve & Activated Carbon

- มีแผ่นกรองทำด้วยกระดาษกรองฝุ่นมี Activated Carbon
- มีวาล์วช่วยให้หายใจได้สะดวก

รหัสสินค้า	รายละเอียดสินค้า	หน่วยขาย	ขนาดบรรจุ
MASK0008	หน้ากากแบบมีคาร์บอน 1 วาล์ว #TG-40 SV+	1 ชิ้น	12 ชิ้น : กล่อง



### หน้ากากแบบมีคาร์บอน 2 วาล์ว #TG-20SV Disposable Face Mask With Activated Carbon 2 Valves

ISO9002

- แผ่นกรองทำด้วยกระดาษกรองฝุ่นแบบเหนียวพิเศษจากประเทศอเมริกา มี Activated Carbon มีวาล์วหายใจออก 2 ด้าน
- ป้องกันกลิ่นเหม็นทุกชนิด สารเคมี ยาฆ่าแมลง เหมาะสำหรับงานพื้นที่ งานอิเล็กทรอนิกส์ การผลิตอาหารและยา ห้องแล็บ

รหัสสินค้า	รายละเอียดสินค้า	หน่วยขาย	ขนาดบรรจุ
MASK0005	หน้ากากแบบมีคาร์บอน 2 วาล์ว #TG-20SV+	1 ชิ้น	12 ชิ้น : กล่อง



### หน้ากากแบบมีคาร์บอน #TG-20S Disposable Face Mask With Activated Carbon

ISO9002

- มีแผ่นกรองทำด้วยกระดาษกรองฝุ่นแบบเหนียวพิเศษจากประเทศอเมริกา มี Activated Carbon เพื่อใช้ป้องกันกลิ่นเหม็น
- ป้องกันกลิ่นเหม็นทุกชนิด สารเคมี ยาฆ่าแมลง เหมาะสำหรับงานพื้นที่ งานอิเล็กทรอนิกส์ การผลิตอาหารและยา ห้องแล็บ

รหัสสินค้า	รายละเอียดสินค้า	หน่วยขาย	ขนาดบรรจุ
MASK0004	หน้ากากแบบมีคาร์บอน #TG-20S+	1 ชิ้น	12 ชิ้น : กล่อง



### หน้ากากแบบมีคาร์บอน #TG-30 S Disposable Face Mask With Activated Carbon Filter

- มีชั้น Activated Carbon ภายใน และมีชั้นนอกเป็นกระดาษเหนียว พร้อมแถบหนีบจมูก เพื่อความกระชับ ใช้ได้นาน
- ใช้ป้องกันฝุ่น คิวรี สารเคมี สารระเหย สี ยาฆ่าแมลง ฝุ่นใยหิน งานหลอม ชุบ เชื่อม เจียร์ ตัด บัดกรี งานโรงพยาบาล วัสดุตัว และแก๊สแบบไม่ร้ายแรง

รหัสสินค้า	รายละเอียดสินค้า	หน่วยขาย	ขนาดบรรจุ
MASK0006	หน้ากากแบบมีคาร์บอน #TG-30 S+	1 ชิ้น	12 ชิ้น : กล่อง



### หน้ากากใยสังเคราะห์มีคาร์บอน #TG-39S Non-Woven Disposable Face Mask With Activated Carbon

- วัสดุกรองผลิตจากกระดาษชนิดเหนียว
- กันละอองน้ำ และกระดาษกันฝุ่นละเอียดจาก อเมริกา

รหัสสินค้า	รายละเอียดสินค้า	หน่วยขาย	ขนาดบรรจุ
MASK0007	หน้ากากใยสังเคราะห์มีคาร์บอน #TG-39S+	1 ชิ้น	12 ชิ้น : กล่อง

## หน้ากากแบบมีตัวกรองไส้กรอง Filter Face Mask



### มาตรฐานตัวกรองแก๊ส แบ่งออกเป็นระดับการป้องกันและชนิด ดังนี้ (EN14387)

ระดับตัวกรอง	ทดสอบในปริมาณความเข้มข้นจนถึงระดับ
1	0.1% โดยปริมาตร = 1000 ppm
2	0.5% โดยปริมาตร = 5000 ppm
3	1% โดยปริมาตร = 10000 ppm

ppm = part per million (ส่วนในล้านส่วน)

ระดับตัวกรอง	คุณสมบัติการป้องกัน	รหัสสี
A	สารอินทรีย์ไอระเหย สารตัวทำลาย เช่น น้ำมันก๊าซ โทลูอีน	น้ำตาล
AX	สารอินทรีย์ที่มีจุดเดือดต่ำกว่า 65+ °C ไอระเหย เช่น อะซิโตน และเมทานอล	น้ำตาล
B	สารอินทรีย์ เช่น คลอรีน กรดไฮโดรซัยยานิค ซัลเฟอร์ออกไซด์	เทา
E	ไอกรด เช่น กรดซัลฟูริกหรือกรดไฮโดรคลอริก	เหลือง
K	สารแอมโมเนียและสารเอมีน	เขียว
Hg	สารปรอท	แดง

## วิธีการเลือกประเภทหน้ากากกับสภาวะสิ่งแวดล้อม

สภาวะสิ่งแวดล้อม	ทดสอบในปริมาณความเข้มข้นจนถึงระดับ
มีออกซิเจนมากกว่า 19.5% และมีเพียงฝุ่นและกลิ่นเจือจาง	สามารถใช้หน้ากากที่เป็นแบบหน้ากากกรองอนุภาค สำหรับกรองกลิ่น อาจมีคาร์บอน
มีออกซิเจนมากกว่า 19.5% และมีสารเคมี สารพิษต่างๆ	สามารถใช้หน้ากากที่เป็นแบบมีตัวกรองสารเคมี ครึ่งหน้าหรือเต็มหน้า รวมถึงเป็นหน้ากากคลุมพร้อมเครื่องส่งอากาศ (PAPR & AIR LINE)
มีออกซิเจนต่ำกว่า 19.5%	ต้องใช้เป็นชุดส่งผ่านอากาศแบบติดตัว (SCBA, Airline)

## การเลือกใช้กับงานประเภทต่างๆ

ลักษณะงาน	สารพิษที่สัมผัส	ชนิดของอุปกรณ์ป้องกัน	ชนิดใส่กรอง
<ul style="list-style-type: none"> <li>งานทาสี/งานทาสีผนังด้วยสารละลายโดยใช้ลูกกลิ้ง งานขัดล้างพื้นผิวคราบน้ำมัน งานล้างทั่วไป งานที่เกี่ยวข้องกับการใช้กาวและงานผสมสารเคมี</li> </ul>	<ul style="list-style-type: none"> <li>ไอระเหยของสารละลาย</li> </ul>	<ul style="list-style-type: none"> <li>หน้ากากป้องกันแบบครึ่งหน้าหรือเต็มหน้า(หากระคายเคือง)</li> <li>อุปกรณ์คลุมศีรษะพร้อมอุปกรณ์พัดลม กรองอากาศ SR500</li> </ul>	<ul style="list-style-type: none"> <li>ตัวกรองแก๊ส รุ่น SR217 A1/ SR218 A2</li> <li>ตัวกรองแก๊ส SR518 A2 + ตัวกรองอนุภาค รุ่น SR510 P3R**</li> </ul>
<ul style="list-style-type: none"> <li>งานพ่นสี ร่องพื้นสี/งานพ่นสี ร่องพื้นที่มีส่วนผสมของสารละลาย ในที่เปิดโล่งมีการระบายอากาศ งานพ่นยาฆ่าแมลง ฯลฯ งานล้างที่มีแรงดันสูงและมีสารเคมีต่าง</li> </ul>	<ul style="list-style-type: none"> <li>ละอองสารเคมีจากการพ่น</li> <li>ไอระเหยจากสารละลาย</li> <li>ไอระเหยจากสารฆ่าแมลง</li> <li>ไอระเหยจากสารขัดคราบติดแน่น</li> </ul>	<ul style="list-style-type: none"> <li>หน้ากากครึ่งหน้าหรือเต็มหน้า (หากดวงตาไวต่ออาการระคายเคือง)</li> <li>อุปกรณ์คลุมศีรษะพร้อมอุปกรณ์พัดลม กรองอากาศ SR500</li> </ul>	<ul style="list-style-type: none"> <li>ตัวกรองแก๊ส รุ่น SR217 A1/ SR218 A2 + ตัวกรองอนุภาค ฝุ่น SR510 P3R</li> <li>ตัวกรองแก๊ส SR518 A2 + ตัวกรองอนุภาค รุ่น SR510 P3R</li> </ul>
<ul style="list-style-type: none"> <li>งานเจียร (ที่ไม่มีสารปล่อยแก๊ส)</li> <li>งานเจาะหิน</li> <li>งานกวาดปล่องไฟ</li> <li>งานเจาะโลหะ</li> <li>งานกลึง</li> <li>งานทำแบบหล่อ</li> <li>งานที่สัมผัสกับเชื้อแบคทีเรีย</li> </ul>	<ul style="list-style-type: none"> <li>อนุภาคฝุ่น</li> </ul>	<ul style="list-style-type: none"> <li>หน้ากากครึ่งหน้าหรือเต็มหน้า (หากดวงตาไวต่ออาการระคายเคือง)</li> <li>อุปกรณ์คลุมศีรษะพร้อมอุปกรณ์พัดลม กรองอากาศ SR500</li> </ul>	<ul style="list-style-type: none"> <li>ตัวกรองอนุภาครุ่น SR510 P3R</li> </ul>
<ul style="list-style-type: none"> <li>งานเชื่อม</li> </ul>	<ul style="list-style-type: none"> <li>ควันและแก๊ส</li> </ul>	<ul style="list-style-type: none"> <li>หน้ากากครึ่งหน้า</li> <li>หน้ากากเต็มหน้า พร้อมกระบังหน้าสำหรับงานเชื่อมรุ่น SR84</li> </ul>	<ul style="list-style-type: none"> <li>ตัวกรองแก๊ส รุ่น 315 ABE1+ ตัวกรองอนุภาครุ่น SR510 P3R + แผ่นตาข่ายโลหะ รุ่น SR336</li> </ul>
<ul style="list-style-type: none"> <li>งานกำจัดน้ำเสีย, ขยะงานชำระล้างสาธารณะ ฯลฯ</li> <li>งานที่ใช้กรดในการทำงาน เช่น งานกัดสีภาพพิมพ์ ฯลฯ</li> </ul>	<ul style="list-style-type: none"> <li>ไอระเหยจากแก๊สอินทรีย์และแก๊สจากกรดต่างๆ (เช่น กรดคลอรีน, ซัลเฟอร์ไดออกไซด์, กรดซัลฟิวริก, กรดไนตริก, กรดฟอสฟอริก)</li> </ul>	<ul style="list-style-type: none"> <li>หน้ากากป้องกันแบบครึ่งหน้าหรือเต็มหน้า(หากระคายเคือง)</li> <li>อุปกรณ์คลุมศีรษะพร้อมอุปกรณ์พัดลม กรองอากาศ SR500</li> </ul>	<ul style="list-style-type: none"> <li>ตัวกรองแก๊ส รุ่น 315 ABE1+ ตัวกรองอนุภาค รุ่น SR510 P3R</li> <li>ตัวกรองแก๊ส รุ่น 515 ABE1 + ตัวกรองอนุภาค รุ่น SR510 P3R</li> </ul>
<ul style="list-style-type: none"> <li>งานกำจัดสารเรย์อินแอสเบสตอส</li> </ul>	<ul style="list-style-type: none"> <li>อนุภาคฝุ่นในรูปของเส้นใยไฟเบอร์</li> </ul>	<ul style="list-style-type: none"> <li>ระบบสายส่งอากาศ + หน้ากากเต็มหน้า รุ่น SR200 สำหรับบริเวณที่มีปริมาณสูง</li> <li>SR500 + SR200 สำหรับบริเวณที่มีปริมาณต่ำกว่า</li> </ul>	<ul style="list-style-type: none"> <li>ตัวกรองอนุภาค รุ่น SR510 P3R</li> </ul>
<ul style="list-style-type: none"> <li>งานกำจัด PCB</li> </ul>	<ul style="list-style-type: none"> <li>อนุภาคฝุ่นและแก๊ส</li> </ul>	<ul style="list-style-type: none"> <li>SR500 ใช้คู่กับ SR200</li> </ul>	<ul style="list-style-type: none"> <li>ตัวกรองแก๊ส SR518 A2 + ตัวกรองอนุภาคฝุ่น รุ่น SR510 P3R</li> </ul>

\*\* ตัวกรองแก๊สทุกรุ่นควรใส่คู่กับตัวกรองฝุ่นรุ่น SR510 P3R

Substance	CAS-no	Filter	Note
1, 2-Dichloroethane	107-06-2	A	
2-Nitropropane	79-46-9	A	4
2-Propanol	67-63-0	A	
Acetaldehyde	75-07-0	AX	4
Acetamide	60-35-5	A+P3	1, 4
Acetic acid	64-19-7	B	
Acetic anhydride	108-24-7	B	
Acetone	67-64-1	AX	
Acetylchloride	75-36-5	B	
Acetylene	74-86-2	Compr.air eq	
Acrolein	107-02-8	AX	3
Acrylamide	79-06-1	A+P3	1, 4, 5
Acrylic acid	79-10-7	B	
Acrylonitrile	107-13-1	A	4
Adipic acid	124-04-9	P3	
Aliphatic naphta	8052-41-3	A	
Allyl alcohol	107-18-6	A	3
Allyl chloride	107-05-1	AX	5
Allylamine	107-11-9	K	5
Aluminium chloride	7446-70-0	B+P3	1
Aluminium oxide	1344-28-1	P3	
Ammonia	7664-41-7	K	
Amyl acetate	628-63-7	A	
Aniline	62-53-3	K	4, 5
Antifouling paints		A+P3	1
Antimony	7440-36-0	P3	
Antimony hydride	7803-52-3	B	
Aromatic naphta		A	
Arsenic (not arsine)	7440-38-2	P3	
Arsine	7784-42-1	B	
Barium	7440-39-3	P3	
Benzaldehyde	100-52-7	A	
Benzene	71-43-2	A	4
Benzotriazole	95-14-7	A+P3	1
Benzoyl chloride	98-88-4	B	
Benzyl alcohol	100-51-6	A	
Benzyl chloride	100-44-7	B	3, 4
Beryllium	7440-41-7	P3	4, 6
Biphenyl	92-52-4	A+P3	1
Bromine	7726-95-6	B	
Butyl acetate	123-86-4	A	
Butyl alcohol	71-36-3	A	
Butyr aldehyde	123-72-8	A	
Cadmium	7440-43-9	P3	4
Calcium oxide	1305-78-8	P3	
Carbon dioxide	124-38-9	Compr.air eq	
Carbon disulphide	75-15-0	AX	5
Carbon monoxide	630-08-0	Compr.air eq	
Carbontetrachloride	56-23-5	A	4

Substance	CAS-no	Filter	Note
Chlorate		P3	
Chlorine	7782-50-5	B	
Chlorine dioxide	10049-04-4	B	
Chloroform	67-66-3	AX	4
Chloroprene	126-99-8	AX	4
Chromic acid	1333-82-0	P3	4, 6
Cobalt (dust and smoke)	7440-48-4	P3	6
Cresol	1319-77-3	A+P3	1
Cumene	98-82-8	A	5
Copper	7440-50-8	P3	
Cotton dust		P3	
Cyanide (as CN)	57-12-5	B+P3	1, 3
Cyclohexanol	108-93-0	A+P3	1
Cyclohexanone	108-94-1	A	
Diacetone alcohol	123-42-2	A	3
Diglycidyl ether	2238-07-5	A	3, 6
Dimethyl sulphate	77-78-1	A	3, 4, 5
Dimethylformamide	68-12-2	A	4, 5
Dioxane	123-91-1	A	4, 5
Dust, inert		P3	
EDTA	60-00-4	P3	
Epichlorohydrin	106-89-8	A	4, 5, 6
Ethanol	64-17-5	A	
Ethyl acetate	141-78-6	A	
Ethyl acrylate	140-88-5	A	4, 5, 6
Ethyl bromide	74-96-4	AX	3
Ethyl chloride	75-00-3	AX	4
Ethyl ether	60-29-7	AX	
Ethylene glycol	107-21-1	A	
Ethylene oxide	75-21-8	AX	4, 5
Ethylenediamine	107-15-3	K	3, 6
Ferrous chloride		BE+P3	1
Ferrous oxide (smoke)	1309-37-1	P3	
Fluor	7782-41-4	B	
Fluoride (as F)		P3	
Fluorosilicic acid	16961-83-4	B+P3	1
Formaldehyde	50-00-0	B	4, 5, 6
Formic acid	64-18-6	E	
Freon 113	76-13-1	Compr.air eq	
Furfural	98-01-1	A	
Glutaraldehyde	111-30-8	A	6
Glycolmonobutyl ether	111-76-2	A	5
Glycolmonomethyl ether	109-86-4	A	5
Hydrazine	302-01-2	K	3, 4, 5, 6
Hydrochloric acid	7647-01-0	B	
Hydrofluoric acid	7664-39-3	B+P3	1
Hydrogen cyanide	74-90-8	B	3, 5
Hydrogen peroxide	7722-84-1	Compr.air eq	
Hydrogen selenide	7783-07-5	B	3

Substance	CAS-no	Filter	Note
Hydrogen sulphide	7783-06-4	B	
Hydrogene	1333-74-0	Compr.air eq	
Hydroquinone	123-31-9	P3	4, 6
Iodine	7553-56-2	P3	3
Isophorone	78-59-1	A	
Isopropyl alcohol	67-63-0	A	
Lead (smoke and dust)	7439-92-1	P3	
Maleic anhydride	108-31-6	B+P3	1, 6
Mangan	7439-96-5	P3	
MDI	101-68-8	B+P3	1, 6
MEK	78-93-3	A	5
Melamine	108-78-1	Compr.air eq	
Mercury (vapour)	7439-97-6	Hg-P3	2, 5, 6
Methyl acrylate	96-33-3	A	5, 6
Methyl alcohol	67-56-1	AX	5
Methyl bromide	74-83-9	AX	3, 5
Methyl chloride	74-87-3	AX	4
Methyl ethyl ketone (MEK)	78-93-3	A	5
Methyl iodide	74-88-4	AX	4, 5
Methyl isobutylketone (MIBK)	108-10-1	A	3, 5
Methyl methacrylate	80-62-6	A	5, 6
Methylamine	74-89-5	K	
Methylchloroform	71-55-6	A	
Methylene chloride	75-09-2	AX	4
MIBK	108-10-1	A	3, 5
Monomethylamine	74-89-5	K	
Morpholine	110-91-8	A	5
Nickel carbonyl	13463-39-3	Compr.air eq	4, 5
Nickel, metal	7440-02-0	P3	4, 6
Nitric acid	7697-37-2	B	
Nitrobenzene	98-95-3	A	5
Nitrogen	7727-37-9	Compr.air eq	
Nitrogen dioxide	10102-44-0	Compr.air eq	
Nitrogen oxide	10102-43-9	Compr.air eq	
Nitroglycerine	55-63-0	A	5
Nitroglycol	628-96-6	A	5
Nitrous gas		Compr.air eq	
Nitrous oxide	10024-97-2	Compr.air eq	
Octane	111-65-9	A	
Organic peroxides		A+P3	1
Oxalic acid	144-62-7	P3	
Ozone	10028-15-6	B	
p-Phenylenediamine	106-50-3	P3	3, 6
PCB		A+P3	1, 4, 5
Pentachlorophenol	87-86-5	P3	4, 5
Perchloric acid	7601-90-3	BE	
Perchloroethylene	127-18-4	A	4, 5
Petrol	86290-81-5	AX	
Phenol	108-95-2	B+P3	1, 5

Substance	CAS-no	Filter	Note
Phosgene	75-44-5	B	
Phosphine	7803-51-2	B	
Phosphoric acid (mist)	7664-38-2	BE+P3	1
Phthalic anhydride	85-44-9	P3	6
Piperazine	110-85-0	K+P3	1, 6
Piperidine	110-89-4	K	
Potassium hydroxide	1310-58-3	P3	
Potassium permanganate	7722-64-7	P3	
Propionic acid	79-09-4	B	
Pyridine	110-86-1	A	
Selenium	7782-49-2	P3	
Selenium sulphide	7782-49-2	P3	4
Silicon dioxide	14464-46-1	P3	4
Silver nitrate	7761-88-8	P3	
Sodium carbonate	497-19-8	P3	
Sodium fluoride	7681-49-4	P3	
Sodium hydroxide	1310-73-2	P3	
Sodium hypochlorite	7681-52-9	B+P3	1
Sodium perborate	10486-00-7	P3	
Sodium silicate	6834-92-0	P3	3
Styrene	100-42-5	A	5
Sulfamic acid	5329-14-6	B+P3	1
Sulfur dioxide	7446-09-5	E	
Sulphuric acid (mist)	7664-93-9	E+P3	1
TDI	91-08-7	Compr.air eq	4, 6
Terpentine (oil)	8006-64-2	A	5, 6
Tetrachloroethylene	127-18-4	A	5, 6
Tetraethyl lead	78-00-2	A+P3	1, 5
Tetrahydrofuran	109-99-9	A	
Tetramethyl lead	75-74-1	A+P3	1, 5
Toluene	108-88-3	A	5
Tributyl phosphate	126-73-8	A	
Trichloroethane	71-55-6	A	
Trichloroethylene	79-01-6	A	4
Tridymite (silicon dioxide)	15468-32-3	P3	
Trimethylbenzene	526-73-8	A	
Trisodium phosphate	7601-54-9	P3	
Vanadium oxide (dust)	1314-62-1	P3	
Vinyl acetate	108-05-4	A	
Vinyl chloride	75-01-4	AX	4, 5
Vinyl toluene	25013-15-4	A	
Vinylidene chloride	75-35-4	AX	
White spirit	8052-41-3	A	
Xylene	1330-20-7	A	5
Zinc chloride (smoke)	7646-85-7	P3	
Zinc oxide (smoke)	1314-13-2	P3	

Notes:

1. Combinations of filters shall be used.
2. Combinations filter SR299-2 ABEK1 Hg P3 R and SR599 A1BE2K1 Hg P3 R. Type Hg-maximum use time 50 hours.
3. Full face mask should be used.
4. Carcinogenic
5. Skin adsorbing
6. Regarded as a sensitizer

**หน้ากากป้องกันแบบครึ่งหน้า** มีหลายประเภทให้ผู้ใช้งานสามารถเลือกใช้ เพื่อการปฏิบัติงานในหลายสถานการณ์ เช่น การทำงานในพื้นที่เสี่ยงในช่วงเวลาที่กำหนดหรือปฏิบัติงานในพื้นที่เสี่ยงตลอดทั้งวัน หน้ากากป้องกันแบบครึ่งหน้าของ Sundström เป็นที่ยอมรับในรูปแบบ ดีไซน์ที่ทันสมัยกระชับแนบสนิทกับใบหน้า ให้ระดับการป้องกันสูง หายใจสะดวกขณะสวมใส่

ในการทำงานที่มีสภาพมลภาวะเป็นพิษสูง PANGOLIN ขอแนะนำ ให้ใช้แบบเต็มหน้า หน้ากากเต็มหน้าของ Sundström ให้ประสิทธิภาพการป้องกันเยี่ยม ในสถานการณ์ทำงานทุกประเภทที่ประเมินว่าผู้ใช้ได้กรองอากาศเพื่อการทำงาน หน้ากากทุกประเภทของ Sundström สามารถเลือกใช้ดัดกรองที่มีให้เลือกหลายรุ่น ตามความต้องการของผู้ใช้งาน ซึ่งผู้ใช้อาจเลือกใช้หลายประเภทผสมผสานกัน เพื่อความประหยัด แต่ยังไม่ประสิทธิภาพการใช้งานที่เหมาะสมกับทุกสถานการณ์การทำงาน

\* หน้ากากป้องกันแบบกรองอากาศไม่ควรนำมาใช้กับสภาพการทำงานในพื้นที่เสี่ยงชั้น IDLH (พื้นที่ทำงานที่มีปริมาณสารพิษที่มีผลต่อชีวิตและสุขภาพอย่างทันที)

## หน้ากากครึ่งหน้า Half Mask



### หน้ากากทางเดี่ยว #SR 100

#### SR100 HALF MASK (SILICONE)

EN 140:1998

- ผลิตจากซิลิโคน อายุการใช้งานยาวนาน ไม่ระคายเคืองต่อผิวหนัง
- ดัดกรองด้านหน้าใหญ่ ทำให้หายใจเข้าได้ง่ายกว่า เกิดแรงต้านน้อย
- ตัวหน้ากากมีลิ้นวาล์วหายใจออก 2 ด้าน ซึ่งจะช่วยให้อุณหภูมิร่างกายต่ำกว่าขณะหายใจออก
- มีฝาครอบลิ้นวาล์วเพื่อป้องกันฝุ่นละออง
- สายรัดศีรษะทำจากวัสดุสังเคราะห์พิเศษเพื่ออำนวยความสะดวกในการปรับกระชับให้พอดีศีรษะ

รหัสสินค้า	รายละเอียดสินค้า	ขนาด	สี	หน่วยขาย	ขนาดบรรจุ
MKH01-2112	หน้ากากทางเดี่ยว #SR 100 S/M+	S/M	ฟ้า	ชิ้น	10 ชิ้น : กล่อง
MKH01-2012	หน้ากากทางเดี่ยว #SR 100 M/L+	M/L	น้ำเงิน	ชิ้น	10 ชิ้น : กล่อง
MKH01-2812	หน้ากากทางเดี่ยว #SR 100 L/XL+	L/X	น้ำเงิน	ชิ้น	10 ชิ้น : กล่อง

\* ควรเปลี่ยนวาล์วและสายรัดปีละครั้ง

### อะไหล่ / Spare Parts



สายรัดศีรษะสำหรับหน้ากากครึ่งหน้า  
Head Harness Half Mask Single



ชุดวาล์วและฝาครอบ SR100/SR90-3  
Membrane Kit For SR100/SR90-3

สามารถใช้งานได้กับหน้ากากครึ่งหน้าทุกรุ่นของ Sundstrom

ชุดวาล์วสำรอง สำหรับหน้ากากครึ่งหน้า ของ Sundstrom ประกอบด้วย วาล์วหน้าหายใจออก 2 ชิ้นพร้อมฝาครอบ , วาล์วหายใจเข้า 1 ชิ้น

รหัสสินค้า	รายละเอียดสินค้า	สี	หน่วยขาย	ขนาดบรรจุ
MKR01-2001	สายรัดศีรษะสำหรับหน้ากากครึ่งหน้า+	ดำ	1 ชิ้น	5 ชิ้น : กล่อง

รหัสสินค้า	รายละเอียดสินค้า	หน่วยขาย	ขนาดบรรจุ
MKR01-2004	ชุดวาล์วและฝาครอบ SR100/SR90-3+	5 ชิ้น	5 ชิ้น : กล่อง



### หน้ากากครึ่งหน้า 1 ชุด ประกอบด้วย

- 1 หน้ากากทางเดี่ยว #SR 100
- 1 แผ่นกรอง
- 1 ฝาครอบ
- 1 ป้ายสำหรับติดชื่อ
- 1 แผ่นเช็ดทำความสะอาด
- 1 คู่มือการใช้งาน
- 1 ซองซีปี้ลอค

**SR 900 SYSTEM** ระบบใหม่ล่าสุดที่ผู้ใช้  
งานสามารถปรับเปลี่ยนผลิตภัณฑ์ได้ง่ายตามข้อกำหนด  
และความต้องการของไซต์ที่ทำงาน



น้ำหนักเบา

**วัสดุ TPE** นิ่มและทนทาน พร้อม  
พื้นผิวขอบหน้ากากที่กว้าง  
ให้การปกป้องในระดับสูง



**สายรัดศีรษะ** ปรับได้ง่ายและยืดหยุ่น พร้อม  
แถบรัดศีรษะขนาดใหญ่ เพื่อให้สวมใส่ได้  
กระชับและสบาย

**มีอุปกรณ์เสริม** หลาก  
หลายให้เลือกใช้

**หน้ากากที่ทำจากวัสดุ TPE/PP** ขึ้นรูปสองชั้น พร้อม  
ตัวตลับใส่กรองที่ถอดเปลี่ยนได้ ช่วยให้คุณสามารถ  
เพิ่มขยายอุปกรณ์ได้ด้วยตนเอง



**หน้ากากครึ่งหน้า 1 ชุด  
ประกอบด้วย**

- 1 หน้ากากทางเดียว #SR 900
- 1 แผ่นกรอง
- 1 ฝาครอบ
- 1 ป้ายสำหรับติดชื่อ
- 1 แผ่นเช็ดทำความสะอาด
- 1 คู่มือการใช้งาน
- 1 ซองซิปล็อค



**หน้ากากทางเดียว #SR 900  
SR900 HALF MASK (TPE)**

EN 140:1998

- ผลิตจาก TPE อายุการใช้งานยาวนาน ไม่ระคายเคืองต่อผิวหนัง
- ตลับกรองด้านหน้าใหญ่ ทำให้หายใจเข้าได้ง่ายกว่า เกิดแรงต้านน้อย
- ตัวหน้ากากมีลิ้นวาล์วหายใจออก 2 ด้าน ซึ่งจะช่วยให้ผู้ใช้รู้สึกสบายมากกว่าขณะหายใจออก
- มีฝาครอบลิ้นวาล์วเพื่อป้องกันฝุ่นละออง
- สายรัดศีรษะทำจากวัสดุสังเคราะห์พิเศษเพื่อง่ายต่อการปรับกระชับให้พอดีศีรษะ
- รูานใส่ตลับกรองสามารถถอดได้เพื่อต่อท่ออุปกรณ์งานเชื่อม (Page 52)

รหัสสินค้า	รายละเอียดสินค้า	ขนาด	สี	หน่วยขาย	ขนาดบรรจุ
MKH01-3012	หน้ากากทางเดียว #SR900, S+	S	เทา	ชิ้น	10 ชิ้น : กล่อง
MKH01-3112	หน้ากากทางเดียว #SR900, M+	M	เทา	ชิ้น	10 ชิ้น : กล่อง
MKH01-3212	หน้ากากทางเดียว #SR900, L+	L	เทา	ชิ้น	10 ชิ้น : กล่อง

**กล่องอุปกรณ์ชุดพื้นฐาน หน้ากาก SR900  
พร้อมตลับกรอง SR900 (Basic Pack)**

EN 140:1998

- **กล่องอุปกรณ์ชุดพื้นฐาน ประกอบด้วย**
  1. หน้ากากครึ่งหน้า (SR900)
  2. ตลับกรองอนุภาค (SR510)
  3. แผ่นเช็ดทำความสะอาดหน้ากากตัวหน้า
- อุปกรณ์พื้นฐานครบเซ็ทพร้อมใช้งานบรรจุภายในกล่อง สะดวกแก่การพกพาและจัดเก็บหลังเลิกใช้งาน
- ตลับกรองอนุภาค (SR510) สามารถป้องกันอนุภาคได้ทุกประเภท เช่น ฝุ่น พุ่ม หมอกควัน การพ่นสเปรย์หรืออนุภาคของแอสเบสตอลรวมทั้งการหายใจ
- ป้องกันแบคทีเรียไวรัส และฝุ่นกัมมันตภาพรังสีมีประสิทธิภาพการกรองป้องกันสารพิษจากมลภาวะ ได้ถึง 99.99 % (Page 52)

รหัสสินค้า	รายละเอียดสินค้า	สี	ขนาดบรรจุ
MKH05-0004	หน้ากาก SR900 พร้อมตลับกรอง #SR900 +	เทา	1 ชิ้น : กล่อง



SR 951



SR 952

EN 12083  
EN 12942:1998 + A2:2008  
EN 14594:2005, 3A 3B

ตัวกรองชนิดคาดเอว #SR 905

SR 905 Remote Filter

EN 12083

- ตัวกรองชนิดคาดเอว ต่อเข้ากับ SR 900 โดยใช้ท่อเดี่ยว SR 951 หรือท่อคู่ SR 952
- ท่อที่เลือกใช้ควรพิจารณาจากสภาวะแวดล้อมของไซต์ที่ทำงาน
- มีแรงต้านทานต่อการหายใจเข้าและหายใจออกต่ำมาก ช่วยลดการเหนื่อยล้าของผู้สวมหน้ากากได้ดี
- สามารถใช้ร่วมกับดัลป์ได้กรองจากกลุ่มผลิตภัณฑ์ดัลป์ได้กรองสำหรับหน้ากากชนิดแรงดันลบของ Sundström ได้
- เหมาะสำหรับใช้งานกับการทำงานเชื่อม การขัด การเจียร ที่ต้องใช้กระบังหน้าร่วมด้วย

ท่อส่งอากาศ #SR 951 / SR 952

Single Hose SR 951 / Twin Hose SR 952

- เป็นท่ออ่อนที่ยืดหยุ่นสูงและให้ความทนทานเป็นพิเศษ
- ท่อที่เลือกใช้ควรพิจารณาจากสภาวะแวดล้อมของไซต์ที่ทำงาน
- ใช้ร่วมกับผ้าคลุมป้องกันท่อได้ เมื่อทำงานเชื่อมหรืองานเจียร

Respiratory Protection

รหัสสินค้า	รายละเอียดสินค้า	หน่วยขาย	ขนาดบรรจุ
MKH01-3412	Remote filter SR905 + ท่อคู่ สำหรับ SR900	ชิ้น	1 ชิ้น : กล่อง

รหัสสินค้า	รายละเอียดสินค้า	หน่วยขาย	ขนาดบรรจุ
MKT01-3003	ท่อส่งอากาศชนิดท่อเดี่ยว SR951 สำหรับหน้ากาก SR900+	ชิ้น	1 ชิ้น : กล่อง
MKR01-3009	ท่อส่งอากาศชนิดท่อคู่ SR952 สำหรับหน้ากาก SR900+	ชิ้น	1 ชิ้น : กล่อง



ใช้กับพื้นที่หน้างานที่มีฝุ่น มีระบบการป้องกันได้ดี

SR 951 SR 952

ชุดพัดลมกรองอนุภาคที่ทำงานด้วยแบตเตอรี่ SR 700  
SR 700 BATTERY POWERED PARTICLE FILTER FAN



ใช้กับพื้นที่หน้างานที่มีฝุ่นและสารเคมี มีระบบการป้องกันได้ดี

SR 951 SR 952

ชุดพัดลมกรองอนุภาคที่ทำงานด้วยแบตเตอรี่ SR 500  
SR 500 BATTERY POWERED FILTER FAN



SR 951

ชุดจ่ายอากาศอัด SR 507  
SR 507 COMPRESSED AIR ATTACHMENT



ชุดจ่ายอากาศอัด SR 307  
SR 307 COMPRESSED AIR ATTACHMENT

หน้ากากเต็มหน้า Full Mask



หน้ากากเต็มหน้า #SR200

SR200 Full Face Mask PC-VISOR

EN136 : 1998

- หน้ากากป้องกันแบบเต็มหน้าใช้ตั้ลักรองและอุปกรณ์ต่างๆเหมือนกับที่ใช้ในหน้ากากแบบครึ่งหน้า
- เนื้อวัสดุและสีผ่านการทดสอบมาตรฐาน FDA(มาตรฐาน สำหรับโรงงานผลิตอาหารและยา) และ BGA ให้การรับประกันว่าเมื่อใบหน้าสัมผัสกับผิววัสดุจะไม่มีความเสี่ยงจากการแพ้แน่นอน
- มีลิ้นวาล์วควบคุมการหายใจออกสองด้าน ทำให้หายใจสบายกว่าที่มีด้านเดียว
- สายรัดปรับระดับได้ง่าย
- กระจกหน้า มีน้ำหนักเพียง 450 กรัม และมีให้เลือกทั้งแบบ PC และ Glass
- เหมาะกับการใช้งานที่ต้องการความปลอดภัยสูงสุด

รหัสสินค้า	รายละเอียดสินค้า	สี	หน่วยขาย	ขนาดบรรจุ
MKH01-1212	หน้ากากเต็มหน้า #SR200+	น้ำเงิน	ชิ้น	1 ชิ้น : กล่อง

อะไหล่ / Spare Parts



สายคล้องศีรษะสำหรับหน้ากาก SR200  
Head Harness Assembly SR200

- สามารถล้างทำความสะอาดได้ในอุณหภูมิ 60 C

รหัสสินค้า	รายละเอียดสินค้า	สี	หน่วยขาย	ขนาดบรรจุ
MKR01-1203	สายคล้องศีรษะสำหรับหน้ากาก SR200+	ดำ	1 ชิ้น	1 ชิ้น : กล่อง



ชุดวาล์วและฟากรอบ SR200  
Membrane Kit For SR200

ชุดวาล์วสำรอง สำหรับ หน้ากากเต็มหน้าของ Sundstrom ประกอบด้วย วาล์วหายใจออก 2 ชิ้นพร้อมฝาครอบ ,วาล์วหายใจเข้า 3 ชิ้น

รหัสสินค้า	รายละเอียดสินค้า	หน่วยขาย	ขนาดบรรจุ
MKR01-1204	ชุดวาล์วและฟากรอบ SR200+	5 ชิ้น	5 ชิ้น : กล่อง



ฟิล์มติดหน้ากากเต็มหน้า SR343  
Protective Film For Full Face Mask SR 200

แผ่นฟิล์มกันรอย สำหรับติดกับหน้ากากเต็มหน้า SR200

รหัสสินค้า	รายละเอียดสินค้า	สี	หน่วยขาย	ขนาดบรรจุ
MKT01-1204	ฟิล์มติดหน้ากากเต็มหน้า SR343	ขาวใส	1 ชิ้น	10 ชิ้น : กล่อง



หน้ากากเต็มหน้า SR 200 1 ชุด ประกอบด้วย

- 1 หน้ากากเต็มหน้า #SR 200
- 1 แผ่นกรอง
- 1 แผ่นเช็ดทำความสะอาด
- 1 ฝาครอบ
- 1 ที่ใส่ตั้ลักรอง
- 1 ป้ายสำหรับติดชื่อ
- 1 คู่มือการใช้งาน



อุปกรณ์ส่งผ่านอากาศ จากพัดลม



Respiratory Protection

อุปกรณ์ชุดพัดลมกรองอนุภาคและสารเคมี PAPR #SR500  
PAPR SR500 FAN UNIT WITH  
STANDARD BATTERY

EN 12941/12942:1998

รหัสสินค้า	รายละเอียดสินค้า	สี	หน่วยขาย	ขนาดบรรจุ
MKH06-0112	อุปกรณ์ชุดพัดลมกรองอากาศ PAPR #SR500+	น้ำเงิน	1 ชิ้น	1 ชิ้น : กล่อง

- เป็นชุดพัดลมพร้อมตลับกรองทำงานโดยใช้พลังงานจากแบตเตอรี่\* มีระบบเตือน แสง เสียงและการสั่น เมื่อแบตเตอรี่หมด หรือตลับกรอง (อนุภาค) เต็ม
- มีไฟแสดงสถานะแบตเตอรี่ตอนเปิดเครื่อง
- ใช้ร่วมกับถุงคลุมศีรษะและกระบังหน้าของ Sundstorm ได้ทุกรุ่น มีตลับกรองให้เลือกหลากหลาย ทั้งป้องกันอนุภาคและสารเคมี
- เหมาะสำหรับการทำงานในระยะเวลานาน งานหนัก และสภาพอากาศร้อน
- มีระบบชาร์จแบตเตอรี่เร็วใช้เวลาเพียง 1.5 - 2 ชั่วโมง



SR510  
Page 52



อุปกรณ์ชุดพัดลมกรองอนุภาค PAPR #SR700  
PAPR SR700 FAN UNIT

EN 12941/12942:1998

รหัสสินค้า	รายละเอียดสินค้า	สี	หน่วยขาย	ขนาดบรรจุ
MKH06-7010	อุปกรณ์ชุดพัดลมกรองอากาศ PAPR #SR700+	น้ำเงิน	1 ชิ้น	1 ชิ้น : กล่อง



- เป็นชุดพัดลมพร้อมตลับกรองอนุภาค ทำงานโดยใช้พลังงานจากแบตเตอรี่ มีน้ำหนักเบา
- ระบบเตือน แสงและเสียง เมื่อแบตเตอรี่หมดหรือตลับกรอง (อนุภาค) เต็ม
- ใช้ร่วมกับถุงคลุมศีรษะและกระบังหน้าของ Sundstorm ได้ทุกรุ่น
- ใช้คู่กับตลับกรอง (SR510 เท่านั้น)
- เหมาะกับการทำงานในระยะเวลานาน งานหนักและสภาพอากาศร้อน เหมาะกับงานที่มีฝุ่นละอองจำนวนมากๆ
- แบตเตอรี่ชาร์จเพียง 2 ชั่วโมง

อุปกรณ์ส่งผ่านอากาศ จากพัดลม

ตารางการใช้งาน SR500



Standard แบตเตอรี่	Heavy Duty แบตเตอรี่	ตลับกรอง	อัตราแรงดันอากาศ	อายุการใช้งานที่ คาดการณ์
X		SR510	175 ลิตรต่อนาที	8 ชั่วโมง
X		SR510	240 ลิตรต่อนาที	5 ชั่วโมง
	X	SR510	175 ลิตรต่อนาที	13 ชั่วโมง
	X	SR510	240 ลิตรต่อนาที	8 ชั่วโมง
X		SR599	175 ลิตรต่อนาที	5 ชั่วโมง
X		SR599	240 ลิตรต่อนาที	3 ชั่วโมง
	X	SR599	175 ลิตรต่อนาที	8.5 ชั่วโมง
	X	SR599	240 ลิตรต่อนาที	5 ชั่วโมง

Respiratory Protection

ตลับไส้กรอง Type Of Filter สำหรับ SR500 / SR500 EX

EN14387-2004



- ตลับกรองชนิด ABE ป้องกันสารอินทรีย์ สารอนินทรีย์ ก๊าซที่เป็นกรด
- สามารถใช้ร่วมกับตลับกรองฝุ่น SR510(P3-R) สำหรับอุปกรณ์ชุดพัดลมกรองอากาศ SR500 และ SR500 EX ได้



- ป้องกันไอระเหยของสารอินทรีย์ ที่มีจุดเดือดสูงกว่า 65 °C
- ตลับกรองชนิด A สำหรับ PAPR SR500

รหัสสินค้า	รายละเอียดสินค้า	สี	หน่วยขาย	ขนาดบรรจุ
MKH02-7112	ตลับไส้กรอง ABE1 SR515+	● ○ ●	1 ชิ้น	20 ชิ้น : กล่อง

รหัสสินค้า	รายละเอียดสินค้า	สี	หน่วยขาย	ขนาดบรรจุ
MKH02-7012	ตลับไส้กรอง A2 #SR518:	●	1 ชิ้น	20 ชิ้น : กล่อง



- ตลับกรองชนิด ABEK ป้องกันแก๊สสารอินทรีย์ สารอนินทรีย์ ก๊าซที่เป็นกรด แอมโมเนีย เอมินและไอระเหย
- สามารถใช้ร่วมกับตลับกรองฝุ่น SR510 (P3-R) สำหรับอุปกรณ์ชุดพัดลมกรองอากาศ SR500 และ SR500 EX ได้



- ตลับกรองชนิด ABEK - Hg-P3R ป้องกันสารอินทรีย์ สารอนินทรีย์ ก๊าซที่เป็นกรด ไอปรอท แอมโมเนีย เอมินไอระเหยและอนุภาคฝุ่นละอองทุกชนิด
- สำหรับอุปกรณ์ชุดพัดลมกรองอากาศ SR500 และ SR500 EX

รหัสสินค้า	รายละเอียดสินค้า	สี	หน่วยขาย	ขนาดบรรจุ
MKH02-7212	ตลับไส้กรอง A1BE2K1 #SR597+	● ○ ● ●	1 ชิ้น	20 ชิ้น : กล่อง

รหัสสินค้า	รายละเอียดสินค้า	สี	หน่วยขาย	ขนาดบรรจุ
MKH02-7312	ตลับกรอง A1BE2K1HgP3 #SR599:	● ● ● ● ● ○	1 ชิ้น	10 ชิ้น : กล่อง

อุปกรณ์สายส่งผ่านอากาศจากระบบอากาศอัดแรงดัน



อุปกรณ์สายต่อระบบอากาศ #SR507  
SR507 Compressed Air Regulator

EN 14594:2005  
class 3A

- เป็นอุปกรณ์สายต่อเข้ากับระบบอากาศอัดแรงดัน
- ออกแบบมาเพื่อ ประกอบการใช้งานของอุปกรณ์คลุมศีรษะ Sundstrom Hood รุ่น SR520 / SR530 / SR561 / SR562 และกระบังหน้ารุ่น SR540 / SR580 / SR590

รหัสสินค้า	รายละเอียดสินค้า	หน่วยขาย	ขนาดบรรจุ
MKH03-0612	อุปกรณ์สายต่อระบบอากาศ #SR507+	1 ชิ้น	1 ชิ้น : กล่อง



อุปกรณ์สายต่อ AIRLINE #SR307  
SR307 AIRLINE

EN139 : 1994

- เป็นอุปกรณ์สายต่อเข้ากับระบบอากาศอัดแรงดัน
- เหมาะกับการใช้งานร่วมกับหน้ากากครึ่งหน้าและเต็มหน้าของ Sundstrom ควบคุมอัตราการไหลของอากาศ ได้จากเข็มขัดของผู้ใช้ อุปกรณ์สามารถปรับอัตราการไหลอากาศได้ตั้งแต่ 150 ถึง 320 ลิตรต่อนาที
- ต้องการแรงดันอากาศที่ส่งไปที่วาล์ว แรงดันปรับควรอยู่ระหว่าง 4 - 6 bar

รหัสสินค้า	รายละเอียดสินค้า	สี	หน่วยขาย	ขนาดบรรจุ
MKH03-1412	อุปกรณ์สายต่อ AIRLINE #SR307:	น้ำเงิน	1 ชิ้น	1 ชิ้น : กล่อง

เครื่องกรองอากาศ #SR99-1  
SR99 Compressed Air Filter



- อุปกรณ์สำหรับกรองอนุภาคฝุ่น ละอองน้ำ และน้ำมัน เพื่อส่งอากาศบริสุทธิ์ผ่านหน้ากากระบบ Airline เข้าสู่ระบบทางเดินหายใจของผู้สวมใส่ อุปกรณ์ ประกอบด้วย ตัวปรับแรงดัน (regulator) ตัวดักจับอนุภาคเบื้องต้น (pre-collector) และไส้กรอง รุ่น SR292 อุปกรณ์ทั้งหมดถูกประกอบเข้าด้วยกันในขาตั้งเหล็ก ติดตั้งได้ทั้งบนพื้น และฝานั่ง ตัวดักจับอนุภาคเบื้องต้นซึ่งมีตัวควบคุมแรงดันและตัวระบายน้ำ (pressurecontrolled/manual drain)
- สามารถจ่ายอากาศได้สูงสุด 900 ลิตร : นาที
- ใช้งานได้พร้อมกันสูงสุด 3 คน
- ต้องการแรงดันอากาศเข้าที่ 6-10 bar

รหัสสินค้า	รายละเอียดสินค้า	หน่วยขาย	ขนาดบรรจุ
MKH03-2810	เครื่องกรองอากาศ #SR99-1+	1 ชิ้น	1 ชิ้น : กล่อง



สายส่งแรงดันอากาศ  
#SR358  
SR358 Compressed Air  
Hose EN 14594:2005

- สายผลิตจากโพลีเอสเตอร์ หุ้มด้วย พีวีซี
- ใช้กับอุปกรณ์ safety coupling CEJN เพื่อต่อกับตัวกรองแบบ compressed air ของ Sundstrom โดยตรง หรือต่อกับระบบอุปกรณ์ป้องกันระบบหายใจแบบ compressed air-fed รุ่นอื่นๆ



สายส่งแรงดันอากาศ  
#SR359  
SR359 Compressed Air  
Hose EN 14594:2005

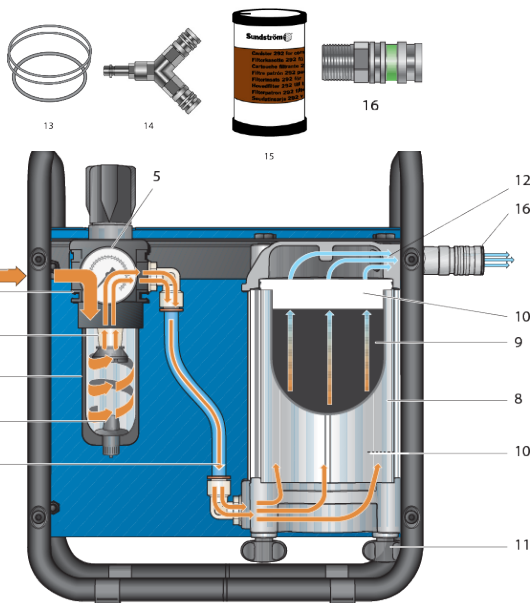
- สายผลิตจากโพลีเอสเตอร์ หุ้มด้วย ยางสังเคราะห์ EPDM
- ใช้กับอุปกรณ์ safety coupling CEJN เพื่อต่อกับตัวกรองแบบ compressed air ของ Sundstrom โดยตรง หรือต่อกับระบบอุปกรณ์ป้องกันระบบหายใจแบบ compressed air-fed รุ่นอื่นๆ ที่อากาศรุ่นนี้มีคุณสมบัติทนน้ำมัน, สารเคมี, ความร้อน, ทนการฉีกขาด, ป้องกันไฟฟ้าสถิต

รหัสสินค้า	รายละเอียดสินค้า	ขนาด	หน่วยขาย	ขนาดบรรจุ
MKH03-3010	สายส่งแรงดันอากาศ #SR358 ยาว 10 เมตร+	10 ม.	1 ชั้น	1 ชั้น : กล่อง
MKH03-3015	สายส่งแรงดันอากาศ #SR358 ยาว 15 เมตร+	15 ม.	1 ชั้น	1 ชั้น : กล่อง
MKH03-3020	สายส่งแรงดันอากาศ #SR358 ยาว 20 เมตร+	20 ม.	1 ชั้น	1 ชั้น : กล่อง

รหัสสินค้า	รายละเอียดสินค้า	ขนาด	หน่วยขาย	ขนาดบรรจุ
MKH03-3105	สายส่งแรงดันอากาศ #SR359 ยาว 5 เมตร+	5 ม.	1 ชั้น	1 ชั้น : กล่อง
MKH03-3110	สายส่งแรงดันอากาศ #SR359 ยาว 10 เมตร+	10 ม.	1 ชั้น	1 ชั้น : กล่อง
MKH03-3130	สายส่งแรงดันอากาศ #SR359 ยาว 30 เมตร+	30 ม.	1 ชั้น	1 ชั้น : กล่อง

Respiratory Protection

Spare Parts for SR99 Compressed Air



SR 99



ตัวกรอง SR292  
Filter Cartridge For AIRLINE SR99

ประกอบด้วยไส้กรอง P3 และถ่านกัมมันต์ ถ้าใช้ในสภาพอากาศทั่วไป ไส้กรองสามารถใช้งานได้ 6-12 เดือน

รหัสสินค้า	รายละเอียดสินค้า	หน่วยขาย	ขนาดบรรจุ
MKR03-2001	ตัวกรอง SR292+	1 ชั้น	1 ชั้น : กล่อง



สายส่งแรงดันอากาศ  
#SR360  
SR360 Spiral Coiled  
Tube EN 14594:2005

- สายผลิตจากโพลีเอทิลีน
- ใช้กับอุปกรณ์ safety coupling CEJN เพื่อต่อกับตัวกรองแบบ compressed air ของ Sundstrom โดยตรง หรือต่อกับระบบอุปกรณ์ป้องกันระบบหายใจแบบ compressed air-fed รุ่นอื่นๆ ผิวท่อเคลือบสารทนทานต่อประกายไฟจากงานเชื่อม

รหัสสินค้า	รายละเอียดสินค้า	ขนาด	หน่วยขาย	ขนาดบรรจุ
MKH03-3408	สายส่งแรงดันอากาศ #SR360 ยาว 8 เมตร+	8 ม.	1 ชั้น	1 ชั้น : กล่อง



ข้อต่อสำหรับแอร์ไลน์  
Safety Coupling For AIRLINE SR99

เพื่อเพิ่มจำนวนสายสำหรับผู้ปฏิบัติ หรืออุปกรณ์

รหัสสินค้า	รายละเอียดสินค้า	หน่วยขาย	ขนาดบรรจุ
MKR03-2103	ข้อต่อสำหรับแอร์ไลน์+	1 ชั้น	1 ชั้น : กล่อง



ตัวต่อรูป Y  
Y Coupling SR99

เป็นอุปกรณ์เสริมใช้ร่วมกับเครื่องกรองอากาศรุ่น SR99 สำหรับเพิ่มจำนวนผู้ใช้งานจาก 2 เป็น 3 คน

รหัสสินค้า	รายละเอียดสินค้า	หน่วยขาย	ขนาดบรรจุ
MKR03-2127	ตัวต่อรูป Y+	1 ชั้น	1 ชั้น : กล่อง

ชุดสำหรับ PAPR และ Airline



**ชุดคลุมศีรษะ #SR520  
SR520 Hood (TH3)**

EN 12941:1998, EN 14594:2005

- กระจังหน้าทำด้วยวัสดุ Cellulose Acetate
- ทนต่อการสัมผัสของสารเคมี
- น้ำหนักเบา ใช้สวมป้องกันส่วนใบหน้าและศีรษะ มีให้เลือก 2 ขนาด S/M และ M/L

รหัสสินค้า	รายละเอียดสินค้า	ขนาด	หน่วยขาย	ขนาดบรรจุ
MKH06-0212	ชุดคลุมศีรษะ #SR520 M/L:	M/L	1 ชิ้น	1 ชิ้น : กล่อง
MKH06-0312	ชุดคลุมศีรษะ #SR520 S/M+	S/M	1 ชิ้น	1 ชิ้น : กล่อง



**ชุดคลุมศีรษะ #SR530  
SR530 HOOD (TH3)**

EN 12941:1998, EN 14594:2005

- กระจังหน้าทำจากวัสดุ Cellulose Acetate ที่ทนต่อการสัมผัสสารเคมี
- ป้องกันทั้งส่วนคอจนถึงปากทั้งสองข้าง สายรัดรอบคอปรับง่าย ให้การปกป้องสูง แม้ในกรณีผู้สวมใส่มีขนาดโครงยาว มีขนาดเดียว แต่สามารถใช้ได้กับใบหน้าทุกรูปทรง

รหัสสินค้า	รายละเอียดสินค้า	หน่วยขาย	ขนาดบรรจุ
MKH06-0412	ชุดคลุมศีรษะ #SR530+	1 ชิ้น	1 ชิ้น : กล่อง



**ชุดคลุมศีรษะ #SR601  
SR601 HOOD COMPLETE (TH3)**

EN 12941:1998 + A2:2008

- ฮูดทำจาก Microchem® 2800 มีความแข็งแรงทนทาน ทนต่อแรงกระแทกได้ดี
- กระจังหน้าทำจากโพลีคาร์บอเนตที่ใช้วัสดุ PETG (Polyethylene Terephthalate Glycol) ให้การมองเห็นที่ชัดเจนป้องกันรอยขีดข่วนและสารเคมีได้ดี
- สามารถใช้งานร่วมกับอุปกรณ์ชุดพัดลมกรองอากาศ SR500 SR500EX SR700

รหัสสินค้า	รายละเอียดสินค้า	หน่วยขาย	ขนาดบรรจุ
MKH06-5412	ชุดคลุมศีรษะ #SR601+	1 ชิ้น	1 ชิ้น : กล่อง



**ชุดคลุมศีรษะ #SR570  
SR570 HOOD COMPLETE (TH3)**

EN 12941:1998 + A2:2008  
EN 14594:2005, EN 166

- หมวกทำจากวัสดุโพลีเอไมด์โพลีคาร์บอเนต และโพลีคาร์บอเนต/ABS มีความแข็งแรง ทนทาน ทนต่อแรงกระแทกได้ดี
- กระจังหน้าทำจากวัสดุโพลีคาร์บอเนต ให้การมองเห็นที่ชัดเจน ป้องกันรอยขีดข่วนและสารเคมีได้ดี
- สามารถใช้งานร่วมกับอุปกรณ์ชุดพัดลมกรองอากาศ SR500 SR500EX SR700

รหัสสินค้า	รายละเอียดสินค้า	หน่วยขาย	ขนาดบรรจุ
MKH06-6512	ชุดคลุมศีรษะ #SR570 +	1 ชิ้น	1 ชิ้น : กล่อง



**หน้ากากงานเชื่อม Shade 10 #SR584 / SR580**

**SR584 / SR580 Welding Mask Shade 10**

EN 12941:1998

- กระจกบังหน้างานเชื่อมสำหรับประกอบเข้ากับชุดคลุมศีรษะ SR580
- ชุดกระจกบังหน้านี้มาพร้อมกับเลนส์เฉด 10 (โดยสามารถเลือกซื้อเลนส์ปรับแสงอัตโนมัติเพิ่มเติมได้ ซึ่งเป็นเฉด 9-13)

รหัสสินค้า	รายละเอียดสินค้า	หน่วยขาย	ขนาดบรรจุ
MKH06-8310	หน้ากากงานเชื่อม Shade 10 #SR584: / SR580	1 ชิ้น	1 ชิ้น : กล่อง



**ชุดกระจกบังหน้าสำหรับงานเชื่อม #SR592**

**SR592 Welding Shield with Air Channel**

EN 12941:1998

- สามารถเปลี่ยนเลนส์ปรับแสงได้ มีเฉดความเข้มของเลนส์ให้เลือกได้ตั้งแต่ 8-13 และใช้งานร่วมกับ SR500/SR700 ได้
- วัสดุทำจาก Polyimide น้ำหนักเบาและป้องกันสะเก็ดไฟได้ดีประกอบง่าย ใช้เวลาน้อยในการประกอบอุปกรณ์
- ดีไซน์ใหม่เพียว บาง ทำให้ทำงานได้คล่องตัวมากยิ่งขึ้น
- เลนส์ตัดแสงอัตโนมัติ มีความไวในการรับแสง สามารถปรับแสงจากสว่างไปมืดได้ อย่างรวดเร็ว เมื่อทำงานเชื่อม

รหัสสินค้า	รายละเอียดสินค้า	หน่วยขาย	ขนาดบรรจุ
MKH06-4412	ชุดกระจกบังหน้าสำหรับงานเชื่อม #SR592:	1 ชิ้น	1 ชิ้น : กล่อง



**ชุดคลุมศีรษะ #SR580**

**SR580 Protect Helmet With Visor**

EN 12941:1998

- เป็นอุปกรณ์ป้องกันระบบทางเดินหายใจสำหรับงานที่ต้องการป้องกันระบบทางเดินหายใจเต็มรูปแบบรวมทั้งป้องกันใบหน้าและศีรษะ ง่ายต่อการติดตั้งอุปกรณ์ลดเสียง ( Earmuffs) เพิ่มเติมอีกด้วย
- กระจกบังหน้าทำด้วยวัสดุโพลีคาร์บอเนต ป้องกันสะเก็ดและของเหลวได้ดี ปรับยกสูงได้ง่าย เพื่อมุมมองที่กว้างขึ้น
- เหมาะกับการทำงานในสภาพงานที่ไม่เหมาะต่อการใช้น้ำกากที่มีตลับใส่กรองและงานที่ต้องการสวมใส่ทั้งหมดและกระจกบังหน้าพร้อมกัน

รหัสสินค้า	รายละเอียดสินค้า	หน่วยขาย	ขนาดบรรจุ
MKH06-8012	ชุดคลุมศีรษะ #SR580:	1 ชิ้น	1 ชิ้น : กล่อง





SR520 Page 57

SR530 Page 57

**พลาสติกใสกันรอย #SR522**  
**SR522 Protective Film For SR520 / SR530**

พลาสติกใสกันรอย SR522 ใช้กับชุดคลุมศีรษะ SR520 / SR530

รหัสสินค้า	รายละเอียดสินค้า	หน่วยขาย	ขนาดบรรจุ
MKT06-0201	พลาสติกใสกันรอย #SR 522+	1 ชิ้น	1 ชิ้น : กล่อง



SR570 Page 57

**พลาสติกใสกันรอย #SR522**  
**SR522 Protective Film For SR570**

พลาสติกใสกันรอย SR522 ใช้กับกระบังหน้า SR570

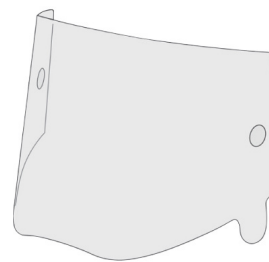
รหัสสินค้า	รายละเอียดสินค้า	หน่วยขาย	ขนาดบรรจุ
MKT06-0601	พลาสติกใสกันรอย #SR 522+	1 ชิ้น	1 ชิ้น : กล่อง



**แผ่นเช็ดทำความสะอาด #SR5226**  
**SR5226 Cleaning Wipes 50 Pack**

สำหรับเช็ดทำความสะอาดหน้ากาก มีส่วนผสมแอลกอฮอล์สำหรับฆ่าเชื้อโรค 1 กล่องบรรจุ 50 ชิ้น

รหัสสินค้า	รายละเอียดสินค้า	หน่วยขาย	ขนาดบรรจุ
MKH09-0401	แผ่นเช็ดทำความสะอาด #SR5226+	1 กล่อง	50 ชิ้น : กล่อง



SR580 Page 58

**พลาสติกใสกันรอย #SR582**  
**SR582 Protective Film For SR580**

พลาสติกใสกันรอย SR582 ใช้กับกระบังหน้า SR580

รหัสสินค้า	รายละเอียดสินค้า	หน่วยขาย	ขนาดบรรจุ
MKT06-0801	พลาสติกใสกันรอย #SR582+	1 ชิ้น	1 ชิ้น : กล่อง

**ชุดหนีไฟ Escape Hood**



**ชุดหนีไฟฉุกเฉิน #SR77-3**  
**SR77-3 Escape Hood**

EN 403:2004 M/S, EN 14387:2004

- ชุดคลุมศีรษะสำหรับเหตุฉุกเฉิน ออกแบบเพื่อใช้ในกรณีอพยพในสถานการณ์ฉุกเฉิน เช่นไฟไหม้ และอุบัติเหตุที่เกี่ยวข้องกับสารเคมีรั่วไหล
- ชุดคลุมศีรษะทำจากวัสดุทนไฟและสารเคมี
- ใต้กรองเป็นแบบกรองร่วม ABEK1-CO P3R สามารถป้องกันแก๊สพิษและอนุภาคทุกชนิด
- สามารถใช้ป้องกันแก๊สพิษ CO ได้ถึง 30 นาที
- มีอายุการเก็บนานถึง 10 ปี แบบไม่ต้องซ่อมบำรุง
- ด้านในเป็นหน้ากากวัสดุซิลิโคน เพื่อความกระชับและสะดวกสบายอย่างสูงสุด
- ไม่ต้องทำยุทธภัณฑ์

รหัสสินค้า	รายละเอียดสินค้า	หน่วยขาย	ขนาดบรรจุ
MKH15-3512	ชุดหนีภัยฉุกเฉิน #SR77-3:	1 ชิ้น	1 ชิ้น : กล่อง



อุปกรณ์เครื่องช่วยหายใจ รุ่น PSS 3000 / PSS 5000

หน้ากากครอบใบหน้า (Full Face Mask)

- ผลิตจากวัสดุ EPDM (Ethylene-Propylene-Diene-Ester Material) ทนความร้อนและป้องกันสารเคมีได้ดี ไม่ระคายเคืองต่อผิวหนัง
- เลนส์หน้ากากลผลิตจากวัสดุโพลีคาร์บอเนต ทนต่อการกระแทกและรอยขีดข่วน เพิ่มมุมมองในการมองเห็นได้มากกว่า 180° สามารถถอดเปลี่ยนได้ สะดวกต่อการทำความสะอาดและบำรุงรักษา
- มีขอบยางรอบหน้ากากล 2 ชั้น ป้องกันอากาศพิษจากภายนอก ไม่ให้รั่วซึมเข้าไปในหน้ากากล
- สามารถติดต่อกับผู้อื่นขณะสวมใส่ได้ โดยผ่าน Speech diaphragm
- สายรัดศีรษะ 5 จุด สามารถปรับให้กระชับกับใบหน้า มีระบบป้องกันการเกิดฝ้า



Respiratory Protection



หมายเหตุ : \*ลูกค้าต้องมีเอกสารยุทธภัณฑ์ ให้เรียบร้อยก่อนส่งมอบ  
\*\*ควรนำอุปกรณ์เข้าตรวจสอบโดยผู้เชี่ยวชาญอย่างน้อยปีละ 1 ครั้ง

ชุดสะพายหลัง (Back Plate)

- ผลิตจากวัสดุผสมระหว่างโพลีเอไมด์และคาร์บอนไฟเบอร์ น้ำหนักเบา ทนความร้อน สารเคมี และแรงกระแทกได้ดี
- ออกแบบตามสรีระศาสตร์ น้ำหนักของอุปกรณ์รวมจะต้องตกลงที่สะโพก ช่วยลดการดึงของกล้ามเนื้อ การปวดลำ และอาการปวดหลัง
- สายรัดตั้งใช้กับถังอัดอากาศที่มีขนาดตั้งแต่ 4 ลิตร ถึง 9 ลิตร โดยไม่ต้องใช้อุปกรณ์เพิ่มเติม
- สายรัดถึงผลิตจากผ้าโพลีเอสเตอร์เคลือบด้วย คลอโรพรีน สามารถล๊อคได้อย่างแน่นหนาและปลดล๊อคได้อย่างรวดเร็ว
- สายรัดป่าและสายรัดเอว ทนความร้อนและสารเคมีได้ดี และสามารถปรับให้กระชับกับตัวผู้ใช้งานได้ง่าย และปลดล๊อคออกได้รวดเร็ว
- ป้องกันการเกิดไฟฟ้าสถิต (Anti-static)

ชุดลดแรงดัน (Reducer)

- สามารถใช้กับถังอัดอากาศที่มีแรงดันสูงสุด 200 บาร์ หรือ 300 บาร์ โดยไม่ต้องเปลี่ยนชุดลดแรงดัน
- มีเซฟตี้วาล์ว หากระบบลดแรงดันเสียหาย แรงดันในถังจะระบายออกไปโดยไม่ทำอันตรายกับผู้ใช้งาน
- ชุดลดแรงดันมีเกลียวสามารถต่อเข้ากับถังอากาศ เกลียวเป็นแบบ DIN G 5/8
- ภายในสายส่งอากาศมีท่อทำจากโลหะผสมเพื่อป้องกันไม่ให้อากาศรั่วออกเมื่อสายส่งอากาศเกิดฉีกขาด

ถังอัดอากาศ

- มีวาล์วควบคุมการจ่ายอากาศ อยู่ในแนวเดียวกับถังอัดอากาศ สามารถใช้งานได้ทั้งผู้ที่ถนัดมือซ้ายหรือขวา
- ใช้งานได้นานสูงสุด 45 นาที

ชุดควบคุมแรงดัน (Lung Demand Valve)

- เป็นแบบสวมเร็ว (Quick Connection) สามารถสวมเข้าหน้ากากลได้ สะดวกรวดเร็วในการใช้งาน
- ระบบจ่ายอากาศเป็นแบบอัตโนมัติเมื่อหายใจครั้งแรก และจ่ายอากาศตามปริมาณการหายใจ โดยสามารถจ่ายอากาศได้อย่างน้อย 40 ลิตร/นาที
- สามารถควบคุมแรงดันภายในหน้ากากลให้สูงกว่าแรงดันบรรยากาศเล็กน้อย (Positive Pressure) เพื่อไม่ให้อากาศพิษจากภายนอกรั่วซึมเข้าไปในหน้ากากลได้
- ฝาครอบชุดควบคุมแรงดัน ผลิตจาก ซิลิโคน (Silicone) เพื่อป้องกันการกระแทกและสารเคมี
- มีปุ่มจ่ายอากาศฉุกเฉิน เมื่อต้องการปริมาณอากาศเพิ่มจากปกติ
- มีปุ่มหยุดจ่ายอากาศชั่วคราว เพื่อประหยัดอากาศในขณะถอดหน้ากากลโดยไม่ต้องปิดวาล์วที่ถังอากาศ

เกจวัดแรงดัน (Pressure Gauge)

- สามารถเรืองแสงในที่มืด หุ้มด้วยยางคลอโรพรีน (Chloroprene) รองรับแรงกระแทก และทนสารเคมีได้ดี

ระบบสัญญาณเตือน (Whistle)

- ระบบสัญญาณเตือนภัยจะดังขึ้น เมื่อปริมาณอากาศภายในถังมีความดันลดลงเหลือประมาณ 55 +/-5 บาร์

### อุปกรณ์เครื่องช่วยหายใจพร้อมถังอัดอากาศ SCBA



#### อุปกรณ์เครื่องช่วยหายใจ รุ่น PSS 3000

**Dräger SCBA Dräger PSS® 3000** EN14593:2005

- ถังอัดอากาศทำด้วยวัสดุ คาร์บอนคอมโพสิต และอลูมิเนียม น้ำหนักเบาและทนแรงกระแทกได้ดี
- น้ำหนักรวมไม่ถึง 11 กิโลกรัม
- สายรัดบ่าและเอวทำจากวัสดุ Ethyl Vinyl Acetate (EVA) ทนความร้อน สารเคมีและแรงกระแทกได้ดี
- สามารถประกอบอุปกรณ์เพิ่มภายหลังได้ เช่น อุปกรณ์การสื่อสารทางวิทยุ, อุปกรณ์เครื่องขยายเสียง หรือ อุปกรณ์สายส่งอากาศชุดที่สอง (Buddy Breather)

#### อุปกรณ์เครื่องช่วยหายใจ รุ่น PSS 5000

**Dräger SCBA Dräger PSS® 5000**

EN14593:2005

- ถังอัดอากาศทำด้วยวัสดุ คาร์บอนไฟเบอร์ และอลูมิเนียม
- น้ำหนักรวมไม่ถึง 7.2 กิโลกรัม
- สายรัดบ่าและเอวทำจากวัสดุ Styrene Butadiene Rubber (SBR) เคลือบด้วย Polyester ทนทาน ทนความร้อนและสารเคมีได้ดี
- สายสะพายบ่าบุโฟม เพิ่มความสบายยิ่งขึ้น
- สายรัดเอวหมุนได้มากกว่า 20° เพื่อกระจายน้ำหนักได้ดียิ่งขึ้น
- มีข้อต่อแบบสวมเร็ว (Quick Connect Coupling) บนสายส่งอากาศระหว่างชุดลดแรงดันกับชุดควบคุมแรงดัน
- สามารถประกอบอุปกรณ์เพิ่มภายหลังได้ เช่น อุปกรณ์การสื่อสารทางวิทยุ, อุปกรณ์เครื่องขยายเสียง, ข้อต่อสำหรับต่อถังอัดอากาศขนาด 6.8 ลิตร จำนวน 2 ถังเข้ากับชุดสะพายหลังหรืออุปกรณ์สายส่งอากาศชุดที่สอง (Buddy Breather)

รหัสสินค้า	รายละเอียดสินค้า	หน่วยขาย	ขนาดบรรจุ
MSCB-PSS3000	Completeset/backplate/FPS7000FullFace/6.8L/300bar	1 ชุด	1 ชุด : กล่อง

รหัสสินค้า	รายละเอียดสินค้า	หน่วยขาย	ขนาดบรรจุ
MSCB-PSS5000	Completeset/backplate/ShortHoseLDV/FPS7000FullFace6.8L300bar	1 ชุด	1 ชุด : กล่อง

อุปกรณ์เครื่องช่วยหายใจพร้อมถังอัดอากาศ SCBA



อุปกรณ์เครื่องช่วยหายใจพร้อมถังอัดอากาศ HAIGU รุ่น RHZKF

HAIGU 海固 SCBA RHZKF

EN137:2006

1. หน้ากากครอบใบหน้า (Full Face Mask)

- เป็นแบบครอบทั้งใบหน้า Full Face Mask อากาศพิษจากภายนอก ไม่สามารถรั่วซึมเข้าไปในหน้ากากได้มีขอบยางรอบหน้ากาก 2 ชั้น
- ผลิตจากวัสดุซิลิโคนมีคุณสมบัติทนความร้อนและป้องกันสารเคมีได้ดี เมื่อสวมใส่ไม่เกิดการระคายเคืองผิวหนัง
- อุปกรณ์ล็อคที่หน้าอกเป็นวัสดุแบบ (Quick adjustable plastic chest buckle ) สวมใส่สะดวกรวดเร็ว
- One button release switch สามารถถอดชุดควบคุมแรงดันออกจากหน้ากาก โดยการกดปุ่มเพียงปุ่มเดียว
- เลนส์หน้ากากทำจากวัสดุโพลีคาร์บอเนต คงทนต่อภาวะกระทบกระแทก รอยขีดข่วนและป้องกันการเกิดฝ้าสามารถมองเห็นได้ไม่น้อยกว่า 180 องศา และสามารถถอดเปลี่ยนได้เมื่อเกิดการชำรุด สะดวกต่อการทำความสะอาดและบำรุงรักษา
- ได้มาตรฐาน EN137 ผ่านการทดสอบเป็นอุปกรณ์ที่ใช้งานได้อย่างปลอดภัย

2. ชุดสะพานหลัง (Back plate)

- สายทำจากวัสดุเส้นใย aramid ทนความร้อนสารเคมี และแรงกระแทกได้น้ำหนักเบาป้องกันการเกิดไฟฟ้าสถิตย์ (Anti-static)
- ออกแบบตามสรีระศาสตร์น้ำหนักอุปกรณ์รวมจะต้องตกลงที่สะโพกช่วยลดการดึงของกล้ามเนื้อการปวดลำและอาการปวดหลัง
- สายรัดบ่าและสายรัดเอวออกแบบให้กระจายน้ำหนักตัวชุดได้ดีไม่ทำให้ปวดหลัง และทนความร้อนสารเคมีและแรงกระแทกได้ดีสามารถตั้งปรับแต่งให้กระชับเข้ากับขนาดลำตัวของผู้ใช้งาน

3. ชุดลดแรงดัน (REDUCER)

- มีเซฟตี้วาล์วหากระบบลดแรงดันเสียหาย แรงดันในถังจะระบายออกไปโดยไม่ทำอันตรายกับผู้ใช้งาน
- ชุดลดแรงดันมีเกลียวที่สามารถต่อเข้ากับถังอากาศเกลียวเป็นแบบ DIN G 5/8 เป็นมาตรฐาน มีความปลอดภัย สามารถใช้กับ SCBA ที่ผลิตทางยุโรปได้

4. ชุดควบคุมแรงดัน (Lung Demand Valve)

- สวมเข้ากับหน้ากากแบบสวมเร็ว (QuickConnection) เพื่อความสะดวกรวดเร็วในการใช้งาน ออกแบบไม่ให้เกิดหลุดจากหน้าง่าย หากถูกกระแทกหรือเกาะเกี่ยวขณะปฏิบัติงาน
- มีปุ่มจ่ายอากาศฉุกเฉิน เมื่อต้องการปริมาณอากาศเพิ่มจากปกติ
- มีปุ่มหยุดจ่ายอากาศชั่วคราว เพื่อประหยัดอากาศในขณะถอดหน้ากากโดยไม่ต้องปิดวาล์วที่ถังอากาศ

5. เกจวัดแรงดันและระบบสัญญาณเตือน

- (Whistle and Pressure Gauge)
- เกจวัดแรงดันในถังอัดอากาศ หน่วยเป็นบาร์เพื่อทราบปริมาณอากาศในถัง
- เกจวัดแรงดันเรืองแสง เพื่อให้มองเห็นได้ในที่มืด
- ระบบสัญญาณเตือนเป็นเสียงหวีด ถูกควบคุมด้วยแรงดันปานกลาง (Medium Pressure) ระหว่าง 6-8 บาร์จะมีเสียงเตือนเมื่ออากาศในถังเหลือประมาณ 55 +/- 5 บาร์ โดยเสียงหวีดจะดังต่อเนื่องที่ความดัง 90 dB(A)จนอากาศในถังหมด

6. ถังอัดอากาศ ชนิดถังคาร์บอนคอมโพสิต

- เป็นถังอัดอากาศ ทำด้วยวัสดุคาร์บอนคอมโพสิต และอลูมิเนียมเย็บตามมาตรฐาน EN12245 สามารถทนความร้อน สารเคมี และแรงกระแทกได้น้ำหนักเบา
- บรรจุอากาศได้ 6.8 ลิตร 300 บาร์ ใช้งานได้ประมาณ 65 นาที ที่มีวาล์วควบคุมการจ่ายอากาศ อยู่ในแนวเดียวกับถังอัดอากาศ สามารถใช้งานได้ทั้งผู้ที่ถนัดมือซ้ายหรือขวา
- มีเซฟตี้ปลั๊ก (Safety Plug) สำหรับปิดวาล์วถังเพื่อความปลอดภัยในการขนส่ง

7. น้ำหนักรวมทั้งสิ้นไม่เกิน 11 กิโลกรัม ไม่รวมกระเป่าบรรจุ

- สามารถทำงานได้อย่างคล่องตัวและรวดเร็ว

อุปกรณ์เสริมพิเศษ

- สามารถประกอบอุปกรณ์เพิ่มภายหลังได้เช่น อุปกรณ์การสื่อสารทางวิทยุ, อุปกรณ์เครื่องขยายเสียง หรืออุปกรณ์สายส่งอากาศชุดที่สอง (Buddy Breather) เพิ่มความสะดวกและประสิทธิภาพในการทำงาน ทำให้เกิดความปลอดภัยยิ่งขึ้น
- จัดอบรมด้านการใช้งาน และการซ่อมบำรุงเบื้องต้นให้กับผู้ปฏิบัติงาน โดยเจ้าหน้าที่ผู้เชี่ยวชาญ เพื่อใช้งานได้อย่างถูกต้องและมีประสิทธิภาพสูงสุด



หมายเหตุ : \* ต้องทำการทดสอบถัง (Hydrostatic Test) ทุก 5 ปี อายุการใช้งานถึง 15 - 30 ปี โดยหลังจาก 15 ปี ควรทำการทดสอบถัง (Hydrostatic Test) ทุกปี

\*\* รับประกันความผิดพลาดจากการผลิต 1 ปี นับจากวันส่งมอบ

รหัสสินค้า	รายละเอียดสินค้า	หน่วยขาย	ขนาดบรรจุ
SCBA-RHZKF	Completeset/FullFacew/FR cylindercover/6.8L w/GaugeCylinder.	1 ชุด	1 ชุด : กล้อง